

Teleradyoloji Sistemi Entegrasyon Kılavuzu

Sürüm 3.48



T.C. SAĞLIK BAKANLIĞI
SAĞLIK BİLGİ SİSTEMLERİ
GENEL MÜDÜRLÜĞÜ

Telesağlık ve Uygulama Geliştirme Dairesi Başkanlığı

1. Revizyon Geçmişi

Revizyon	Açıklama	Tarih
1.00	İlk sürüm	05.12.2014
1.01	Zorunlu olmayan HL7 alanları dokümandan çıkartıldı.	24.12.2014
1.02	Hasta numaralarının iletileceği yeni alan eklendi. Hatalı mesaj tipleri düzeltildi.	24.12.2014
1.03	HBYS üzerinden TELERADYOLOJİ’da bulunan görüntülere erişim için kullanılacak web servis bilgileri güncellendi.	30.12.2014
1.04	Raporu yazan doktorlara ait bilgilerin gönderileceği HL7 alanları güncellendi.	12.03.2015
1.05	Guid oluşturma rutini düzeltildi.	17.04.2015
2.00	Yeni sürüme göre güncelleme yapıldı	01.12.2017
2.01	Doz verisi entegrasyonu kısmı eklendi	22.02.2018
2.02	C-Move entegrasyonu kaldırıldı	27.03.2018
2.03	Mesaj içerikleri güncellendi	24.04.2018
2.04	Medula Tesis Kodu alanı güncellendi	14.05.2018
2.05	Teleradyoloji sorgulama servisleri eklendi	24.05.2018
3.00	5.4, 5.5 ve 5.6 bölümleri eklendi HL7 mesaj içerikleri güncellendi MGA port bilgisi düzeltildi 6.6. Accession Numarası Sorgulama servisi eklendi	13.06.2018
3.01	6.7. İstem/Tetkik İlişkisinin Güncellenmesi eklendi 6.8. Hastane ve Kişi Bazlı İstem Sorgulama eklendi	13.07.2018
3.02	6.4.3. Çıktılar maddesine SutCode alanı eklendi. 6.8.3. Çıktılar maddesine SutCode alanı eklendi.	19.07.2018
3.03	6.8.2 Girdiler ve 6.8.3 Çıktılar maddesi güncellendi.	20.07.2018
3.04	5.5. Hastanelerin Farklı Merkezlerden Görüntüleme Hizmeti Alması maddesi güncellendi	25.07.2018
3.05	OBR-15 alanı güncellendi 6.8.3. Çıktılar maddesine SutDescription eklendi.	30.07.2018
3.06	6.6.3. maddesi güncellendi	14.08.2018
3.07	TSEN entegrasyon senaryosu çıkarıldı Hata kodları eklendi 5.5 bölümü güncellendi 5.6.4 bölümü eklendi	06.09.2018

TELERADYOLOJİ Entegrasyon Kılavuzu

3.08	5.6.2. YUPAS hastaları için ayrı bölüm eklendi	13.09.2018
3.09	6.9. Günlük İstem Gönderimlerinin Sorgulanması (Gönderim Tarihine Göre) eklendi. 6.6. Accession Numarası Listesine Göre Teleradyoloji/Medula Gönderim Durum Sorgulaması için dönüş değerleri güncellendi	24.10.2018
3.10	6.10. Kos Silme metodu eklendi.	18.02.2019
3.11	Sağlık Bakanlığı Logo Değişimi	21.02.2019
3.12	6.11, 6.12 ve 6.13 nolu maddeler eklendi.	25.02.2019
3.13	6.6. Çıktıları düzenlendi. 6.11. İş Akış Diagramı eklendi	04.03.2019
3.14	6.14. Hasta Önceki İstem/Tetkiklerine Toplu Erişim	25.03.2019
3.15	OBR-24 alanına modalite listesi eklendi.	14.05.2019
3.16	İstem iptal Mesaj Örneği Güncellendi 3.1.2.3 Tetkik İstem Durum İptal içeriği güncellendi 3.1.3.5 OBX.5 bölümü güncellendi	17.06.2019
3.17	PID.26 bölümü güncellendi OBR.4 bölümü güncellendi.	26.06.2019
3.18	OBR 4 bölümü güncellendi	27.06.2019
3.19	6.6. Accession Numarası Listesine Göre Teleradyoloji/Medula Gönderim Durum Sorgulaması dönüş değerleri güncellendi OBR-24 bölümü güncellendi MSH.3 bölümü güncellendi PV1.19 bölümü güncellendi HL7 mesaj örnekleri güncellendi	14.08.2019
3.20	6.6.3. GetOrderStatusForAccessionNumberList metodu çıktıları güncellendi. 6.11 Hasta Önceki İstem/Tetkiklerine Erişim açıklaması güncellendi.	28.08.2019
3.21	Hasta Önceki İstem/Tetkik Detay maddesi eklendi	29.08.2019
3.22	6.8.3 Metot çıktılarına RequestDate (Doktor İstem Tarihi) eklendi	03.09.2019
3.23	6.15.3 Çıktılar açıklaması güncellendi. 3.1.3.4 ORC bölümü güncellendi 3.1.5.3 Tetkik İstem İptal Mesaj örneği güncellendi	04.09.2019
3.24	Modalite türlerine DR eklendi.	05.09.2019
3.25	6.11.2 Parametreler güncellendi.	07.11.2019

TELERADYOLOJİ Entegrasyon Kılavuzu

3.26	6.16 Servis Kullanımı İçin Örnek C# Kodu değiştirildi. 6.12 Servis açıklaması güncellendi 6.13 Servis açıklaması güncellendi	02.01.2020
3.27	OBR – 4 alanı güncellendi. OBR – 24 alanı güncellendi. OBR – 31 alanı güncellendi. OBX – 5 alanı güncellendi. OBX – 13 alanı eklendi. OBX - 17 alanı eklendi. HL7 mesaj örnekleri güncellendi	08.01.2020
3.28	OBR – 4 alanı güncellendi	10.01.2020
3.29	GetOrderStatusForAccessionNumberList çıktıları güncellendi	28.01.2020
3.30	6.12.3 GetReport metodu sonuçları güncellendi	30.01.2020
3.31	OBX – 5 açıklaması güncellendi	31.01.2020
3.32	HL7 örnek mesajları güncellendi	31.01.2020
3.33	OBR – 4 alan açıklaması güncellendi OBX – 5 açıklaması güncellendi	13.02.2020
3.34	https://skrs3.sagliknet.saglik.gov.tr adresi kapandığı için doküman içinde ilgili bağlantılar https://skrs.saglik.gov.tr/ olarak güncellendi.	24.03.2020
3.35	6.6.3 GetOrderStatusForAccessionNumberList metodu çıktıları güncellendi.	30.04.2020
3.36	6.8.3 GetPatientOrderList metodu çıktıları güncellendi.	30.07.2020
3.37	6.15.3 GetPreviousStudiesSearchDetail metodu çıktıları güncellendi. OBR-20 bölümü eklendi OBR-21 bölümü eklendi HL7 mesaj örnekleri güncellendi	12.07.2021
3.38	Teleradyoloji yardımcı servisleri dns adı güncellendi.	18.10.2021
3.39	OBX.3.1 alanında RTF alternatifi kaldırıldı.	21.04.2022
3.40	HL7 mesaj yapısı güncellendi, OBX segmenti tek tekrarlı olarak güncellendi.	25.04.2022
3.41	3.1.3.5 OBR bölümü güncellendi.	13.05.2022
3.42	5.5 Hastanelerin farklı merkezlerden görüntüleme hizmeti alması senaryoları güncellendi. 3.4 HL7 mesajı hatalı ack mesajları tablosu güncellendi	24.05.2022

TELERADYOLOJİ Entegrasyon Kılavuzu

3.43	3.1.3.5 Rapor Aktarımı başlığı altındaki OBR ve ORC segmentleri güncellendi. 5.5.2 Senaryo 2 A hastanesinin HL7; B hastanesinin KOS gönderimi yapması senaryosuna alternatif bir yol eklendi.	31.05.2022
3.44	4.2 Wado Entegrasyonu başlığındaki maddeler güncellendi.	03.11.2022
3.45	6.13 Görüntü Erişimi maddesinde token alma ve tetkik görüntüsüne erişim yöntemleri güncellendi. 6.16 maddesi kaldırıldı.	13.12.2022
3.46	6.6 Accession Numarası Listesine Göre Teleradyoloji/Medula Gönderim Durum Sorgulaması başlığındaki GetOrderStatusForAccessionNumberList metodunun dönüş parametreleri güncellendi.	06.05.2024
3.47	6.6 Accession Numarası Listesine Göre Teleradyoloji/Medula Gönderim Durum Sorgulaması başlığındaki GetOrderStatusForAccessionNumberList metodunun dönüş parametreleri güncellendi.	25.07.2024
3.48	Dokümandaki başkanlık ismi güncellendi.	14.10.2024

İçindekiler

1.	Revizyon Geçmişi	2
2.	Giriş	10
2.1.	Entegrasyon Kurguları	10
2.2.	Tanımlar	10
3.	HBYS Entegrasyonu	11
3.1.	İstem ve Rapor iletimi	11
3.1.1.	TCP-LLP protokolü	11
3.1.2.	HL7 Mesaj Yapıları	11
3.1.2.1.	Tetkik İstek Kaydı	12
3.1.2.2.	Tetkik İstek Güncelleme	12
3.1.2.3.	Tetkik İstek Durum İptal	12
3.1.2.4.	Rapor sonuç	12
3.1.2.5.	Bilgilendirme Mesajları (ACK)	13
3.1.3.	HBYS Kaynaklı İşlemler	13
3.1.3.1.	HL7 içindeki ortak bölümler	13
3.1.3.2.	Yeni Tetkik İsteği	16
3.1.3.3.	Tetkik İstem Güncellenmesi	20
3.1.3.4.	Tetkik İstem İptali	21
3.1.3.5.	Rapor aktarımı	21
3.1.4.	TELERADYOLOJİ Kaynaklı İşlemler	26
3.1.4.1.	Rapor aktarımı (Radiology Report)	26
3.1.5.	HL7 Mesaj örnekleri	26
3.1.5.1.	Yeni Tetkik İsteği	26
3.1.5.2.	Tetkik İstem Güncellemesi	27
3.1.5.3.	İstem İptali	27
3.1.5.4.	Rapor aktarımı	27
3.2.	HBYS üzerinden TELERADYOLOJİ Sisteminde bulunan görüntülere erişim	28
3.3.	HL7 Mesajlarında Sık Yapılan Hatalar	28
3.4.	HL7 Mesajı Hatalı ACK mesajları	29
4.	PACS Entegrasyonu	32

4.1.	Merkez XDS repository Uygulamasına KOS iletimi.....	32
4.2.	WADO Entegrasyonu	32
4.3.	Doz Verisi Entegrasyonu	33
5.	HL7-KOS Eşleştirme Kuralları	33
5.1.	Tanımlar	33
5.2.	Eşleştirme Algoritması.....	34
5.3.	Örnek eşleştirme senaryoları.....	34
5.4.	Birden Çok İstem Tek Çekimle Gerçekleştirilmesi	35
5.4.1.	Gönderim Örnekleri	35
5.4.1.1.	Örnek 1.....	35
5.4.1.2.	Örnek 2.....	36
5.4.1.3.	Örnek 3.....	36
5.5.	Hastanelerin Farklı Merkezlerden Görüntüleme Hizmeti Alması	37
5.5.1.	Senaryo 1 A hastanesinin görüntüleri B'den alarak HL7 ve KOS gönderimi yapması 38	
5.5.2.	Senaryo 2 A hastanesinin HL7; B hastanesinin KOS gönderimi yapması.....	40
5.6.	Standart olmayan hastaların gönderimi.....	41
5.6.1.	Yabancı hastaların gönderimi	41
5.6.2.	YUPAS hastalarının gönderimi	42
5.6.3.	Acil hastaların gönderimi.....	42
5.6.4.	Yeni doğan hastaların bildirim.....	42
5.6.5.	Transplantasyon hastalarının gönderimi	42
6.	Teleradyoloji Sorgulama Servisleri	42
6.1.	Görüntü ile Eşleşmeyen İstemlerin Sorgulanması	42
6.1.1.	Metod Adresi:	42
6.1.2.	Girdiler	42
6.1.3.	Çıktılar	43
6.2.	İstem ile Eşleşmeyen Görüntülerin Sorgulanması	43
6.2.1.	Metod Adresi:	43
6.2.2.	Girdiler	43
6.2.3.	Çıktılar	43
6.3.	Medulaya Gönderiminde Sorun Olan İstemlerin Sorgulanması	43
6.3.1.	Metod Adresi:	43

6.3.2.	Girdiler	44
6.3.3.	Çıktılar	44
6.4.	Günlük İstem Gönderimlerinin Sorgulanması (Randevu Tarihine Göre)	44
6.4.1.	Metod Adresi:	44
6.4.2.	Girdiler	44
6.4.3.	Çıktılar	45
6.5.	Günlük Görüntü Gönderimlerinin Sorgulanması	45
6.5.1.	Metod Adresi:	45
6.5.2.	Girdiler	45
6.5.3.	Çıktılar	45
6.6.	Accession Numarası Listesine Göre Teleradyoloji/Medula Gönderim Durum Sorgulaması	45
6.6.1.	Metod Adresi:	46
6.6.2.	Girdiler	46
6.6.3.	Çıktılar	46
6.7.	İstem/Tetkik İlişkisinin Güncellenmesi	47
6.7.1.	Metod Adresi:	47
6.7.2.	Girdiler	47
6.7.3.	Çıktılar	47
6.8.	Hastane ve Kişi Bazlı İstem Sorgulama	47
6.8.1.	Metod Adresi:	47
6.8.2.	Girdiler	48
6.8.3.	Çıktılar	48
6.9.	Günlük İstem Gönderimlerinin Sorgulanması (Gönderim Tarihine Göre)	48
6.9.1.	Metod Adresi:	48
6.9.2.	Girdiler	49
6.9.3.	Çıktılar	49
6.10.	Kos Silme	49
6.10.1.	Metod Adresi:	49
6.10.2.	Girdiler	49
6.10.3.	Çıktılar	49
6.11.	Hasta Önceki İstem/Tetkiklerine Erişim	50
6.11.1.	Metod Adresi:	50

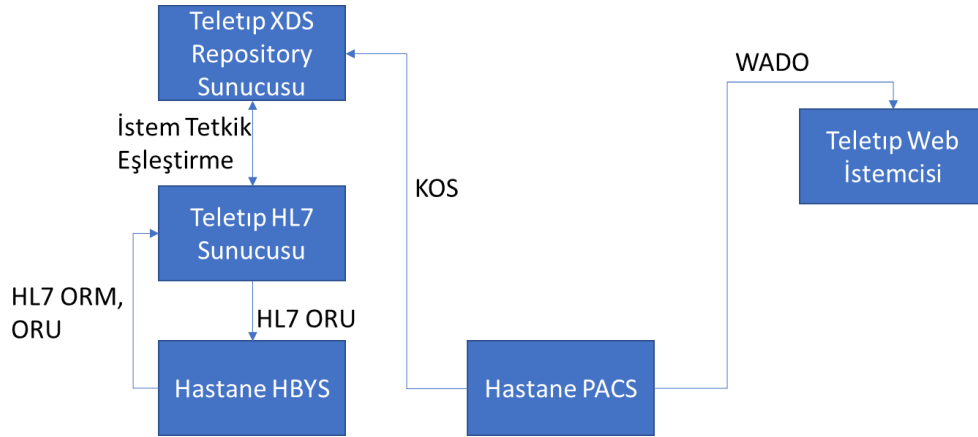
6.11.2.	Girdiler	50
6.11.3.	Çıktılar	50
6.12.	Hasta Rapor Erişimi	51
6.12.1.	Metod Adresi:	51
6.12.2.	Girdiler	51
6.12.3.	Çıktılar	51
6.13.	Görüntü Erişimi.....	51
6.13.1.	Token Alma	51
6.13.2.	Token alındıktan sonra PostOtac metodu çağrısı yapılır.	52
6.14.	Hasta Önceki İstem/Tetkiklerine Toplu Erişim	53
6.14.1.	Metod Adresi:	53
6.14.2.	Girdiler	53
6.14.3.	Çıktılar	53
6.15.	Hasta Önceki İstem/Tetkik Detay	54
6.15.1.	Metod Adresi:	54
6.15.2.	Girdiler	54
6.15.3.	Çıktılar	54

2. Giriş

Bu dokümanda HBYS ve PACS yazılımlarının güvenli kanaldan TELERADYOLOJİ sistemi ile veri iletişiminin sağlanması için gerekli olan uyumluluk ölçütleri detaylı olarak açıklanmıştır.

2.1. Entegrasyon Kurguları

TELERADYOLOJİ sistemi ile IHE XDS standartlarına göre entegre olunmaktadır. Bu kurguya ait detaylar aşağıda verilmiştir. Hastane Bilgi Yönetim Sistemleri ile HL7 v2.3.1 entegrasyonu, Görüntü Arşivleme ve İletişim Sistemleri ile KOS ve WADO entegrasyonları gerçekleştirilmektedir. Tüm iletişimler güvenli kanaldan sağlanacaktır.



2.2. Tanımlar

Tanım	Açıklama
TELERADYOLOJİ	Görüntüleme, telekonsültasyon, teleradyoloji uygulamalarını içeren bilgi sistemi
TSEN	TELERADYOLOJİ Servis Erişim Noktası
HL7	Health Level 7
HBYS	Hastane Bilgi Yönetim Sistemi
RBS	Radyoloji Bilgi Sistemi
PACS	Görüntü Arşivleme ve İletişim Sistemi
LLP	Alt Seviye Protokolü (Lower Layer Protocol)
OP	Order Placer

ORM	Order Management
ORU	Observation Result
PID	Patient Identification
PV1	Patient Visit
ORC	Common Order
OBR	Order Detail
OBX	Observation/Result
DG1	Diagnosis Information
NTE	Notes and Comments
GUID	Globally Unique Identifier
ÇKYS	Çekirdek Kaynak Yönetim Sistemi

Tablo 1. Tanımlar

3. HBYS Entegrasyonu

3.1. İstem ve Rapor iletimi

3.1.1. TCP-LLP protokolü

HL7 mesajları TCP-LLP ile iletilmektedir. TCP-LLP mesaj yapısına göre bir HL7 mesajının aşağıdaki karakterleri barındırması gerekmektedir.

Mesaj içindeki yeri	Karakter(ler)
Başlangıç	0x0B
Bölüm sonu	0x0D
Bitiş	0x1C 0x0D

Tablo 2. TCP LLP mesaj yapısına göre kullanılan karakterler

3.1.2. HL7 Mesaj Yapıları

İstem ve raporların iletimi için kullanılan HL7 mesajlarında bulunması gereken bölümler aşağıda belirtilmiştir. İstem kayıt ve güncelleme mesajlarında her OBX bloğunun kendi DG1 blokları bulunmalı.

3.1.2.1. Tetkik İstek Kaydı

ORM^O01	General Order Message
MSH	Message Header
PID	Patient Identification
PV1	Patient Visit
ORC	Common Order
OBR	Order Detail
OBX	Observation/Result
{DG1}	Diagnosis Segment
{NTE}	Notes and Comments

Tablo 3. ORM_001 Yeni Tetkik Mesaj Yapısı

3.1.2.2. Tetkik İstek Güncelleme

ORM^O01	General Order Message
MSH	Message Header
PID	Patient Identification
PV1	Patient Visit
ORC	Common Order
OBR	Order Detail
OBX	Observation/Result
{DG1}	Diagnosis Segment

Tablo 4. ORM_001 Tetkik Güncelleme Mesaj Yapısı

3.1.2.3. Tetkik İstek Durum İptal

ORM^O01	General Order Message
MSH	Message Header
PID	Patient Identification
PV1	Patient Visit
ORC	Common Order

Tablo 5. ORM_001 Durum İptal Mesaj Yapısı

3.1.2.4. Rapor sonuç

ORU^R01	Observation message
MSH	Message Header
PID	Patient Identification
PV1	Patient Visit
ORC	Common Order
OBR	Order Detail
OBX	Observation/Result
{DG1}	Diagnosis Segment

Tablo 6. ORU_R01 Mesaj Yapısı

3.1.2.5. Bilgilendirme Mesajları (ACK)

ACK	Acknowledgement Message
MSH	Message Header
MSA	Message Acknowledgement
[ERR]	Error Comments

Tablo 7. ACK Mesaj Yapısı

3.1.3. HBYS Kaynaklı İşlemler

TELERADYOLOJİ'ye HL7 mesajı gönderimi için öncelikle gönderecek kaynakların IP adreslerinin ve bu adreslerden gönderim yapacak hastane SKRS kodlarının tanıtılması gerekmektedir. Bu amaçla gönderim yapmadan önce aşağıdaki adımlar mutlaka tamamlanmalıdır:

1-HL7 gönderecek sunucu SBA içinde ise SBA iç IP adresi; SBA dışında ise public IP adresleri ve bu IP'lerden gönderim yapacak hastane SKRS kodları Teleradyoloji birimine (teletip@saglik.gov.tr) iletilir.

2-Gönderilecek HL7 mesajı UTF8 yerine Windows1254 ile encode edilecekse bu bilgi mutlaka verilmelidir.

NOT: Teleradyoloji sistemine tanımlanmayan IP adreslerinden kurulan bağlantılar otomatik olarak kesilecek ve gönderimler başarısız olacaktır. Ayrıca tanımlı bir IP adresinden o adres için belirtilenlerden farklı bir hastane SKRS kodu ile gönderim yapıldığında hata mesajı dönülecektir.

3.1.3.1. HL7 içindeki ortak bölümler

HBYS tarafından gönderilecek HL7 mesajlarında kullanılan bölüm ve alanlar (zorunlu alanlar) aşağıdaki gibidir.

MSH Bölümü

Sıra No	Alan Adı	Değer
---------	----------	-------

TELERADYOLOJİ Entegrasyon Kılavuzu

1	Field Separator	
2	Encoding Characters	^~\&
3	Sending Application	Firma uygulama kodu Burada gönderilen değer boş olması veya geçerli bir değer olmaması halinde hata dönülmekte.
4	Sending Facility	HBYS adı
5	Receiving Application	TELERADYOLOJİ
6	Receiving Facility	TELERADYOLOJİ
7	Date/Time Of Message	yyyyMMddHHmmss
9	Message Type	ORM^O01 - ORU^R01
10	Message Control ID	Mesaj numarası
11	Processing ID	P
12	Version ID	2.3.1
18	Character Set	UTF8

Tablo 8. MSH bölümüne ait alanlar ve aldıkları değerler

PID Bölümü

Sıra No	Alan Adı	Değer
2	Patient ID	Kurum kodu – hastanın HBYS’deki tekil numarası Örnek: 999999-12345
3	Patient Identifier List	Hastanın Hastanedeki Tekil Numarası^^HBYS HBYS tarafından üretilen hasta tekil numarası Burada gönderilen değer boş olması halinde hata dönülmektedir.
4	Alternate Patient ID	TC Kimlik No^^^TC Hastanın TC numarası bu alanda gönderilecektir. Burada gönderilen değer boş olması veya geçerli bir TC kimlik numarası olmaması halinde hata dönülmektedir. Yabancı hastalar için pasaport numarası gönderilebilir. Ancak bunun için PID-26 alanında ülke kodu gönderilmesi gerekmektedir. Pasaport numarası şu şekilde gönderilecektir: Pasaport No^^^PASS
5	Patient Name	Soyad^Ad^İkinci Ad
7	Date/Time of Birth	yyyyMMddHHmm

TELERADYOLOJİ Entegrasyon Kılavuzu

8	Sex	F / M / U / O
11	Patient Address	Adres Bilgisi
13 - 1	Phone Number - Home	Ev Telefonu
13 - 4	Email Address	Hastanın e-mail adresi
14	Phone Number - Business	İş Telefonu
19	SSN Number – Patient	PID-19 YUPAS kaydı olan hastalar için 10 haneli YUPAS numarası olarak; bebek hastalar anneleri üzerinden faturalandırılacaksa anne TCKN olarak; transplantasyon hastaları için alıcının TCKN’si olarak gönderilmeli. Rutin hastalar için PID-4 içinde belirtilen TCKN olmalı veya boş gönderilmeli.
21	Mother's Identifier	Hastanın annesine ait TC kimlik numarası
23	Birth Place	Doğum Yeri
24	Multiple Birth Indicator	Bebek ve henüz kimliği olmayan hastalar için eğer çoklu doğumsa Y; tekli doğumsa N olacak. TCKN’si olan hastalar için boş bırakılacak.
25	Birth Order	PID-24 alanında bir değer girildi ise bu alana hastanın doğum sırası girilecek. Örnek: 1
26	Citizenship	Eğer yabancı hastaların PID-4 alanında pasaport numarası gönderilecek ise bu alanda hastanın vatandaşı olduğu ülkenin 4 rakamdan oluşan SKRS ülke mernis kodu girilmesi zorunludur. Örnek: Almanya için 9893. Ülke kodlarına https://skrs.saglik.gov.tr/ adresinden erişilebilmektedir. Burada gönderilen değer boş olması veya geçerli bir ülke kodu olmaması halinde hata dönülecektir.

Tablo 9. PID bölümüne ait alanlar ve aldıkları değerler

PV1 Bölümü

Sıra No	Alan Adı	Değer
2	Patient Class	E (Acil) – I (Yatan) - O (Ayaktan)
8	Referring Doctor	Personel ID^Soyad^Ad^İkinci Ad^^Ön ek
9	Consulting Doctor	Personel ID^Soyad^Ad^İkinci Ad^^Ön ek
19	Visit Number	Visit No^^^^^^^Birim Id& Birim Adı & HBYS Visit No: Hastane başvuru referans numarası Hastane başvuru referans numarasının boş olması halinde hata dönülmekte. (Bu değer e-nabız sistemine gönderilen değer ile aynı olmalı)

TELERADYOLOJİ Entegrasyon Kılavuzu

20	Financial Class	Hasta Medulaya <u>bildirilmeyecekse</u> “OTHER” yazılmalı bildirilecekse “SGK” yazılmalı.
44	Admit Date/Time	yyyyMMddHHmmss
50	Alternate Visit ID	PV1-20 alanında SGK olarak belirtilmişse bu alanda Medula Takip Numarası gönderilecektir.
51	Visit Indicator	V

Tablo 10. PV1 bölümüne ait alanlar ve aldıkları değerler

3.1.3.2. Yeni Tetkik İsteği

Yeni tetkik isteğinde hastaya ait demografik bilgileri ve tetkik bilgileri HL7 ORM_O01 mesajı ile iletilmektedir. Mesaj detayları aşağıda verilmiştir. Bu mesaj türünde ihtiyaç bulunan MSH, PID ve PV1 bölümlerine dair açıklamalar 3.1.3.1 bölümünde verilmiştir.

ORC Bölümü

Sıra No	Alan Adı	Değer
1	Order Control	NW
2	Placer Order Number	Tetkik İstek Id^HBYS Tetkik İstek Id alanına HBYS'nin ürettiği OBR-18 alanında gönderilen benzersiz Accession numarası yazılacak
5	Order Status	SC
7	Quantity/Timing	1^once^yyyyMMddHHmmss
9	Date/Time of Transaction	yyyyMMddHHmmss
10	Entered By	Personel ID^Soyad^Ad^İkinci Ad^Önek (sisteme giren)
11	Verified By	Personel ID^Soyad^Ad^İkinci Ad^Önek (istemi onaylayan)
12	Ordering Provider	Doktor TCKN^Soyad^Ad^İkinci Ad^Önek (tetkik isteminde bulunan)
17	Entering Organization	Birim Id^Birim Adı^Kurum Kısa Adı
21	Ordering Facility Name	Kurum adı^Kurum SKRS kodu\S\Şube numarası\S\MEDULA Tesis Kodu Örnek: Bartın Devlet Hastanesi^^148\S\1\S\11740001

Tablo 11. Tablo 11 – ORC bölümüne ait alanlar ve aldıkları değerler

OBR Bölümü

Sıra No	Alan Adı	Değer
1	Set ID - OBR	1
2	Placer Order Number	HBYS Tetkik İstek Id^HBYS Tetkik İstek Id alanına HBYS'nin ürettiği OBR-18 alanında gönderilen benzersiz Accession numarası yazılacaktır
3	Filler Order Number	RBS Tetkik İstek Id^RBS Tetkik İstek Id alanına HBYS'nin ürettiği OBR-18 alanında gönderilen benzersiz Accession numarası yazılacaktır
4	Universal Service ID	Resmi SUT Kodu^SUT Açıklaması^SUT^Loinc Kodu^Loinc Açıklama^LNC Örnek: 801950^Lumbo-sakral radyografi, iki yönlü^SUT^24972-2^Lumbar vertebra, XR grafi^LNC *Çoklu seçim ise : 801950^Lumbo-sakral radyografi, iki yönlü^SUT^24972-2^Lumbar vertebra, XR grafi^LNC^24973-0^Floroskopi kılavuzluğu, aspirasyon için, Lumbar vertebra boşluk^LNC *Loinc bilgisi olmaması durumunda : 801950^Lumbo-sakral radyografi, iki yönlü^SUT <u>Burada resmi SUT kodu gönderilmelidir. Hastane içinde kullanılan hastaneye özgü genişletilmiş kodlar gönderilmemelidir</u> SUT kodu 6 karakterden az olması veya geçerli bir sut kodu olmaması halinde mesaj reddedilecektir. <u>*Sut kodunun içinde nokta, virgül, tire gibi karakterler bulunmamalı.</u> *DG1 – 3 alanında, Sut Kodu ile ilgili ICD10 Kodu girilmeli *Tür alanında SUT veya LNC dışında veri gelmesi halinde hata dönülmekte.
6	Request Date/Time	Klinisyen hekim tarafından istemin yapıldığı tarih ve saat
7	Observation Date/Time	Radyolog tarafından raporun onaylandığı tarih ve saat
13	Relevant Clinical Info.	Klinik Bilgi
15	Specimen Source	Varsayılan değer: Radiology^^^^R

TELERADYOLOJİ Entegrasyon Kılavuzu

		Eğer A hastanesinden SKRS kodu 12345 olan B hastanesine hasta gönderme durumu varsa bu alanda 12345&&SKRS^^^^R yazılacaktır. Bu sayede B hastanesi A hastanesinde üretilen Accession Numarası ve istem detaylarını 6.8’de anlatılan GetPatientOrderList metodunu kullanarak alabilir.
16	Ordering Provider	Doktor TCKN^Soyad^Ad^İkinci Ad^Önek (tetkik isteminde bulunan) Burada istem yapan doktor TC numarasının eksik veya hatalı olması halinde hata dönülmektedir.
18	Placer field 1	Accession numarası
20	Filler Field 1	Sys takip numarası Sys takip numarası, e-nabız sisteminden kontrol edilmektedir. Yanlış değer gönderilmesi veya değer gönderilmemesi durumunda hata dönülmektedir.
21	Filler Field 2	Hastane referans numarası Hastane referans numarası, e-nabız sisteminden kontrol edilmektedir. Yanlış değer gönderilmesi veya değer gönderilmemesi durumunda hata dönülmektedir.
24	Diagnostic Serv Sect ID	Kayıtlı Yöntemler dokümanında bulunan yöntemlerden biri olmalı. Sut kodlarının farklı bir yöntem ile gönderilmesi durumunda hata dönülmekte.
27	Quantity/Timing	1^once^^yyyyMMddHHmmss
31	Reason for Study	‘Radyolojik Tetkik İstem Periyodu Listesi’ (https://skrs.saglik.gov.tr/ adresinden Radyolojik Tetkik İstem Periyodu Listesi başlığından erişilebilir) nde belirtilen tekrar istem süresinden erken istem yapılması durumunda hekimin tetkik istem nedeninin, ‘Süreye Takılanlarda Tekrar Tetkik İstem Gerekçeleri’ (https://skrs.saglik.gov.tr/ adresinden Tekrar Tetkik İstem Gerekçeleri başlığından erişilebilir) dokümanında bulunan nedenlerden uygun olanı yazılmalı. Kodu^Adı Örnek : 11^KONSÜLTAN KLİNİSYEN İSTEMİ Çoklu seçim ise : 11^KONSÜLTAN KLİNİSYEN İSTEMİ~ 10^ RADYOLOG ÖNERİSİ

TELERADYOLOJİ Entegrasyon Kılavuzu

34	Technician	Personel ID&Soyad&Ad&İkinci Ad&&Ön ek
36	Scheduled Date/Time	Randevu tarih ve saati veya hastanın çekim için kabul edildiği tarih ve saat

Tablo 12. Tablo 12 – OBR bölümüne ait alanlar ve aldıkları değerler

DG1 Bölümü

Sıra No	Alan Adı	Değer
1	Set ID - DG1	1 (Her bir ICD10 kodu için ayrı bir DG1 alanı HL7 mesajı içinde yer alır. Her bölümün ID'si bu duruma göre 1 artırılır.)
3	Diagnosis Code	ICD 10 tanı kodu Örnek:Z56.3^Stresli çalışma programı^I10
6	Diagnosis Type	A (Ön tanı) / F (Kesin Tanı)

Tablo 13. Tablo 13 – DG1 bölümüne ait alanlar ve aldıkları değerler

NTE Bölümü

Hasta şikâyeti, geçmişi, bulgu ve tedavi bilgilerinin aktarılması için NTE alanları kullanılmaktadır. Seq-3 değerinin tek satırda aktarılma zorunluluğu bulunmaktadır. Bu nedenle birden fazla paragraf içeren bilgilerin içindeki yeni satır karakterleri silinerek tek bir satırda gönderilmesi sağlanmalıdır.

Hasta şikâyetinin aktarılması için

Sıra No	Alan Adı	Değer
1	Set ID	“1”
2	Source of Comment	“P”
3	Comment	Hasta şikâyetine ait bilgiler
4	Comment Type	NTE0001^PatientComplaints^TELETIP

Tablo 14. Tablo 14 – Hasta şikâyetini aktarmak için kullanılan NTE bölümü

Hasta geçmişinin aktarılması için

Sıra No	Alan Adı	Değer
1	Set ID	“2”
2	Source of Comment	“P”
3	Comment	Hasta geçmişine ait bilgiler
4	Comment Type	NTE0002^PatientHistory^TELETIP

Tablo 15. Tablo 15 – Hasta geçmişin aktarmak için kullanılan NTE bölümü

Bulgunun aktarılması için

Sıra No	Alan Adı	Değer
1	Set ID	“3”
2	Source of Comment	“P”
3	Comment	Bulguya ait bilgiler
4	Comment Type	NTE0003^PatientSymptom^TELETIP

Tablo 16. Tablo 16 – Bulguyu aktarmak için kullanılan NTE bölümü

Tedavinin aktarılması için

Sıra No	Alan Adı	Değer
1	Set ID	“4”
2	Source of Comment	“P”
3	Comment	Tedaviye ait bilgiler
4	Comment Type	NTE0004^PatientCure^TELETIP

Tablo 17. Tablo 17 – Tedaviye ait bilgilerini aktarmak için kullanılan NTE bölümü

3.1.3.3. Tetkik İstem Güncellenmesi

Tetkik isteminde güncelleme (randevu tarihi değişikliği gibi) gerektiğinde ORM_O01 mesajı kontrol kodu “XO” ve istem durumu olarak “SC” kodu gönderilmelidir. Bu mesaj türünde yer alan MSH, PID, PV1, OBR ve NTE bölümleri yukarıdaki bölümlerde anlatılmıştır. ORC bölümüne ait değerler aşağıda belirtilmiştir.

ORC Bölümü

Sıra No	Alan Adı	Değer
1	Order Control	XO
2	Placer Order Number	Tetkik İstek Id^HBYS
5	Order Status	SC
7	Quantity/Timing	1^once^^yyyyMMddHHmmss
9	Date/Time of Transaction	yyyyMMddHHmmss

TELERADYOLOJİ Entegrasyon Kılavuzu

10	Entered By	Personel ID^Soyad^Ad^İkinci Ad^^Önek (sisteme giren)
12	Ordering Provider	Doktor TCKN^Soyad^Ad^İkinci Ad^^Önek (tetkik isteminde bulunan)
17	Entering Organization	Birim Id^Birim Adı ^Kurum Kısa Adı
21	Ordering Facility Name	Kurum adı^^Kurum SKRS kodu\S\Şube numarası\S\MEDULA Tesis Kodu Örnek: Bartın Devlet Hastanesi^^148\S\1\S\11740001

Tablo 18. Tablo 18 – ORC bölümü (Tetkik Güncellenmesi)

3.1.3.4. Tetkik İstem İptali

Tetkik istem iptali durumunda ORM_O01 mesajı kontrol kodu “CA” ve istem durumu olarak “CA” kodu gönderilmektedir. Bu mesaj türünde de yer alan ve MSH, PID ve PV1 bölümleri yukarıdaki bölümlerde anlatılmıştır. ORC bölüm değerleri aşağıda belirtilmiştir.

ORC Bölümü

Sıra No	Alan Adı	Değer
1	Order Control	CA
2	Placer Order Number	Tetkik İstek Id^HBYS
5	Order Status	CA
21	Ordering Facility Name	Kurum adı^^Kurum SKRS kodu\S\Şube numarası\S\MEDULA Tesis Kodu Örnek: Bartın Devlet Hastanesi^^148\S\1\S\11740001

Tablo 19. Tablo 19 – ORC bölümü (Tetkik İptali)

3.1.3.5. Rapor aktarımı

HBYS’de yazılan raporlar ORU^R01 mesajları ile iletilmektedir. Bu mesaj türünde yer alan MSH, PID ve PV1 bölümleri yukarıdaki bölümlerde anlatılmıştır. ORC, OBR ve OBX alanları aşağıda belirtilmiştir.

ORC Bölümü

Sıra No	Alan Adı	Değer
1	Order Control	SN
2	Placer Order Number	HBYS Tetkik İstek Id^HBYS
3	Filler Order Number	RBS Tetkik İstek Id^RBS

TELERADYOLOJİ Entegrasyon Kılavuzu

7	Quantity/Timing	1^once^yyyyMMddHHmmss
9	Date/Time of Transaction	yyyyMMddHHmmss
10	Entered By	Personel ID^Soyad^Ad^İkinci Ad^^Önek (sisteme giren)
12	Ordering Provider	Doktor TCKN^Soyad^Ad^İkinci Ad^^Önek (tetkik isteminde bulunan)
17	Entering Organization	Birim Id^Birim Adı ^Kurum Kısa Adı
18	Entering Device	KOS dokümanı gönderimi yapamayan Anjiyografi veya Ekokardiyografi cihazlarının Teleradyoloji Cihaz ID bilgisi
21	Ordering Facility Name	Kurum adı^^Kurum SKRS kodu\S\Şube numarası\S\MEDULA Tesis Kodu Örnek: Bartın Devlet Hastanesi^^148\S\1\S\11740001

Tablo 20. Tablo 20– ORC bölümü (ORU Report)

OBR Bölümü

Sıra No	Alan Adı	Değer
1	Set ID - OBR	1
2	Placer Order Number	HBYS Tetkik İstek Id^HBYS
3	Filler Order Number	RBS Tetkik İstek Id^RBS
4	Universal Service ID	Resmi SUT Kodu^SUT Açıklaması^SUT^LOINC Kodu^Loinc Açıklama^LNC Çoklu seçim ise : Resmi SUT Kodu^SUT Açıklaması^SUT^LOINC Kodu^Loinc Açıklama^LNC^LOINC Kodu^Loinc Açıklama^LNC Örnek: 801950^Lumbo-sakral radyografi, iki yönlü^SUT^24972-2^Lumbar vertebra, XR grafi^LNC *Çoklu seçim ise : 801950^Lumbo-sakral radyografi, iki yönlü^SUT^24972-2^Lumbar vertebra, XR grafi^LNC^24973-0^Floroskopi kılavuzluğu, aspirasyon için, Lumbar vertebra boşluk^LNC *Loinc bilgisi olmaması durumunda : 801950^Lumbo-sakral radyografi, iki yönlü^SUT Burada resmi SUT kodu gönderilmelidir. Hastane içinde kullanılan hastaneye özgü genişletilmiş kodlar <u>gönderilmemelidir</u>

TELERADYOLOJİ Entegrasyon Kılavuzu

		<p>SUT kodu 6 karakterden az olması veya geçerli bir sut kodu olmaması halinde mesaj reddedilecektir.</p> <p>*Sut kodunun içinde nokta, virgül, tire gibi karakterler bulunmamalı.</p> <p>*DG1 – 3 alanında Sut Kodu ile ilgili ICD10 Kodu girilmeli</p> <p>*Tür alanında SUT veya LNC dışında veri gelmesi halinde hata dönülmekte.</p>
6	Request Date/Time	Klinisyen hekim tarafından istemin yapıldığı tarih ve saat
7	Observation Date/Time	Raporun yazıldığı tarih ve saat
13	Relevant Clinical Info.	Klinik Bilgi
15	Specimen Source	<p>Varsayılan değer: Radiology^^^^R</p> <p>Eğer A hastanesinden SKRS kodu 12345 olan B hastanesine hasta gönderme durumu varsa bu alanda 12345&&SKRS^^^^R yazılacaktır. Bu sayede B hastanesi A hastanesinde üretilen Accession Numarası ve istem detaylarını 6.8'de anlatılan GetPatientOrderList metodunu kullanarak alabilir.</p> <p>**A hastanesinin B hastanesinden görüntüleme hizmeti alması durumunda, tetkik istemini A hastanesi ve tetkik raporunu B hastanesi gönderiyor ise rapor gönderiminde B hastanesi OBR.15.1 alanında B hastanesinin SKRS kodunu yazmalıdır. B hastanesi SKRS kodu : 6789 Örnek: 6789&&SKRS^^^^R</p>
16	Ordering Provider	<p>Doktor TCKN^Soyad^Ad^İkinci Ad^Önek (tetkik isteminde bulunan)</p> <p>Burada istem yapan doktor TC numarasının eksik veya hatalı olması halinde hata dönülmekte.</p>
18	Placer field 1	Accession numarası
20	Filler Field 1	<p>Sys takip numarası</p> <p>Sys takip numarası, e-nabız sisteminden kontrol edilmektedir. Yanlış değer gönderilmesi veya değer gönderilmemesi durumunda hata dönülmektedir.</p>
21	Filler Field 2	<p>Hastane referans numarası</p> <p>Hastane referans numarası, e-nabız sisteminden kontrol edilmektedir. Yanlış değer gönderilmesi veya değer gönderilmemesi durumunda hata dönülmektedir.</p>

TELERADYOLOJİ Entegrasyon Kılavuzu

24	Diagnostic Serv Sect ID	Kayıtlı Yöntemler dokümanında bulunan yöntemlerden biri olmalı. Sut kodlarının farklı bir yöntem ile gönderilmesi durumunda hata dönülmekte.
27	Quantity/Timing	1^once^^yyyyMMddHHmmss
31	Reason for Study	‘Radyolojik Tetkik İstem Periyodu Listesi’ (https://skrs.saglik.gov.tr/ adresinden Radyolojik Tetkik İstem Periyodu Listesi başlığından erişilebilir) nde belirtilen tekrar istem süresinden erken istem yapılması durumunda hekimin tetkik istem nedeninin, ‘Süreye Takılanlarda Tekrar Tetkik İstem Gerekçeleri’ (https://skrs.saglik.gov.tr/ adresinden Tekrar Tetkik İstem Gerekçeleri başlığından erişilebilir) dokümanında bulunan nedenlerden uygun olanı yazılmalı. Kodu^Adı Örnek : 11^KONSÜLTAN KLİNİSYEN İSTEMİ Çoklu seçim ise : 11^KONSÜLTAN KLİNİSYEN İSTEMİ~ 10^ RADYOLOG ÖNERİSİ
34	Technician	Personel ID&Soyad&Ad&İkinci Ad&&Ön ek
36	Scheduled Date/Time	Randevu tarih ve saati veya hastanın çekim için kabul edildiği tarih ve saat

Tablo 21. Tablo 21 – OBR bölümü (ORU Report)

OBX Bölümü

Sıra No	Alan Adı	Değer
1	Set ID - OBX	1
2	Value Type	TX
3	Observation Identifier	HTML^BASE64: Base64 encode edilmiş HTML içerikli raporu göndermek için kullanılır. TXT^BASE64: Base64 encode edilmiş Text içerikli raporu göndermek için kullanılır.
4	Observation Sub-ID	1
5	Observation Value	Rapor içeriği ~ ile 4 parçaya ayrılır. Bu parçalar : 1. parça Teknik, 2. parça Karşılaştırma, 3. parça Bulgular, 4. parça Sonuç ve Öneriler. Raporun parçaları Base64 formatında olmalı. Raporun parçaları ^ sonrasında yazan numara ile tanımlanmakta, bu sebeple ^ işareti sonrasında belirtilen parça numarasının doğru olması

TELERADYOLOJİ Entegrasyon Kılavuzu

		<p>gerekmekte, parça yazım sırasına bakılmamakta. ³ Bulgular , ⁴ Sonuç ve Öneriler alanları eksik olması halinde hata dönülmekte.</p> <p>Örnek : Sonuç Rapor Metni⁴~Bulgular Rapor Metni³~Teknik Rapor Metni¹~Karşılaştırma Rapor Metni²</p> <p>***Bulgular rapor metninin en az 50 karakter olmaması durumunda hata dönülmekte.</p>
11	Observation Result	F
13	User Defined Access Checks	<p>Tetkik İstem Nedeni Değerlendirme ve Çekim Kalitesi Değerlendirme.</p> <p>Tetkik İstem Nedeni Değerlendirme :</p> <p>1 – Yok, 2 – Yetersiz, 3 – Orta, 4 – İyi, 5 – Mükemmel</p> <p>Çekim Kalitesi Değerlendirme :</p> <p>1 – Çok kötü, 2 – Kötü, 3 – Orta, 4 – İyi, 5 – Çok iyi</p> <p>Örnek : 1²</p>
16	Principal Result Interpreter~ Assistant Result Interpreter	<p>Raporu onaylayan radyolog Doktor ve varsa raporu yazan ikinci radyolog doktor veya asistan bilgileri aşağıdaki formatta iletilmektedir</p> <p>Radyolog TCKN1^Soyad1^Ad1^İkinci Ad1^^ön ek1 ~</p> <p>Radyolog TCKN2^Soyad2^Ad2^İkinci Ad2^^ön ek2</p>
17	Observation Method	<p>Kontrast madde bilgisi. Birden fazla kontrast madde olması durumunda ~ ile ayrılmalı.</p> <p>Örnek : IV^loheksol^300~O^XXXXX^200</p> <p>- Kontrast madde bilgi girişi ilaç etkin madde ismi ve konsantrasyon bilgisi şeklinde yapılmalıdır (Örn: loheksol 300 mg/ml). Ticari isim kullanılmamalıdır.</p> <p>- Kullanılan kontrast madde verilme yolu bilgisi (IV=İntravenöz, O=Oral, IA=İntrarteriyel, IT=İntratekal, ID=İntradiskal, R=Rektal, ID=İntradiskal) kısa isimlendirmelerle standart olarak belirtilmelidir.</p>

Tablo 22. Tablo 22 – OBX bölümüne ait alanlar ve aldıkları değerler

Rapor sonucunun rapor içinde gönderilmek istenmediği durumda ayrı bir OBX bölümü yaratılarak Observation Sub-ID değeri 2 yapılarak HL7 mesajı oluşturulmaktadır.

3.1.4. TELERADYOLOJİ Kaynaklı İşlemler

3.1.4.1. Rapor aktarımı (Radiology Report)

Teleradyoloji üzerinden yazılan raporlar ORU^R01 mesajları ile hastanedeki HBYS veya RBS sistemlerine iletilmektedir. Bu mesaj türünde yer alan MSH, PID, PV1, ORC, OBR ve OBX bölümleri HBYS kaynaklı işlemler bölümünde anlatılmıştır.

Teleradyoloji’de yazılan raporların HBYS’ye aktarımı için aşağıdaki adımlar öncelikli olarak tamamlanmalıdır:

- 1-SBA ağı içinden erişilebilecek şekilde hastane HL7 alıcı uygulaması güvenli şekilde (TLS) çalışır hale getirilir.
- 2-Hastane HL7 alıcısı SBA ağı IP adresi ve portu Teleradyoloji birimine(teletip@saglik.gov.tr) iletilir.
- 3-HL7 alıcının desteklediği rapor formatı (HTMLBASE64) ve HL7 mesaj encoding türü (UTF8 veya Windows1254) Teleradyoloji birimine(teletip@saglik.gov.tr) iletilir.
- 4-Teleradyoloji üzerinden rapor yazacak radyologların TCKN ve isimleri HBYS uygulamasına tanıtılır.

Yukarıdaki aşamalar tamamlanmadan hastaneye Teleradyoloji Sistemi üzerinden rapor yazmak mümkün olmayacaktır.

Hastanedeki HL7 alıcılarının güvenlik tedbiri olarak TLS iletişimin yanısıra teleradyoloji sunucusu SBA içi IP adresi dışında başka bir IP adresinden veri alımına izin vermemeleri gerekmektedir.

3.1.5. HL7 Mesaj örnekleri

3.1.5.1. Yeni Tetkik İsteği

```
MSH|^~\&|S54OP098-2FN1-C45F-E040-7C0D08126BDD|X
HASTANESİ|TELETIP|TELETIP|20140312164136||ORM^O01|MSG000000001|P|2.3.1|||UTF8
PID||999999-12345|40000000001|40000000001|TAŞ^AHMET||19400105|M||A MAH. B CAD.
NO: 8/11 İSTANBUL||0 212 123 45 67|||2014013134|40000000001||12345678901||İSTANBUL
PV1||O|31^-^^Ortopedi
Pol.||||123^Veli^Ali|||||A0|||A8989898|SGK|||||||||||||||||20141204141020|||
|||V
ORC|NW|89898989^HBYS||SC||1^once^^20141207090000||20141207082818|78989787^VELİ^
AHMET||999999^Veli^Ahmet^^Uz. Dr.||||31^Ortopedi 2 Pol.||||X HASTANESİ^^999999\S\1\
S\99999999
OBR|1|89898989^HBYS|89898989|801950^Lumbo-sakral radyografi, iki yönlü^SUT^24972-
2^Lumbar vertebra, XR
grafi^LNC||20141207082710|||Radiology^^^^R|1898989^Veli^Ahmet^^Uz.Dr.||8989898
9||A5ASDF56841ABCD|458796325698||CR||1^once^^2 0141207090000|||ST1^KONSÜLTAN
KLİNİSYEN İSTEMİ|||20141207092710
DG1|1||M17.0^Primer gonartroz, bilateral^I10||A DG1|2||M79.9^Yumuşak doku bozukluğu,
tanımlanmamış^I10||A
```

NTE|1|P|Dizde şişlik ve ağrı var.|NTE0001^PatientComplaints^TELETIP NTE|2|P|2 ay önce araba çarpmış.|NTE0002^PatientHistory^TELETIP NTE|3|P||NTE0003^PatientSymptom^TELETIP NTE|4|P||NTE0004^PatientCure^TELETIP

3.1.5.2. Tetkik İstem Güncellemesi

MSH|^~\&|S54OP098-2FN1-C45F-E040-7C0D08126BDD|X
HASTANESİ|TELETIP|TELETIP|20140312164136||ORM^O01|MSG000000001|P|2.3.1|||||UTF8
PID||999999-12345|40000000001|40000000001|TAŞ^AHMET||19400105|M||A MAH. B CAD.
NO: 8/11 İSTANBUL||0 212 123 45 67|||||2014013134|40000000001||12345678901||İSTANBUL
PV1||O|31^--^Ortopedi
Pol.|||||123^Veli^Ali|||||A0|||||A8989898|SGK|||||||||||||||||||||20141204141020||
|||V
ORC|XO|89898989^HBYS|||SC||1^once^^20141207090000||20141207082818|78989787^VELİ^A
HMET||999999^Veli^Ahmet^^Uz. Dr.|||||31^Ortopedi 2 Pol.||||X HASTANESİ^^999999\S\1\
S\99999999
OBR|1|89898989^HBYS|89898989|801950^Lumbo-sakral radyografi, iki yönlü^SUT^24972-
2^Lumbar vertebra, XR
grafi^LNC||20141207082710|||||||Radiology^^^^R|1898989^Veli^Ahmet^^Uz.Dr.||8989898
9||A5ASDF56841ABCD|458796325698||CR|||1^once^^2 0141207090000|||ST1^KONSÜLTAN
KLİNİSYEN İSTEMİ|||||20141207092710
DG1|1||M17.0^Primer gonartroz, bilateral^I10|||A DG1|2||M79.9^Yumuşak doku bozukluğu,
tanımlanmamış^I10|||A
NTE|1|P|Dizde şişlik ve ağrı var.|NTE0001^PatientComplaints^TELETIP NTE|2|P|2 ay önce araba
çarpmış.|NTE0002^PatientHistory^TELETIP NTE|3|P||NTE0003^PatientSymptom^TELETIP
NTE|4|P||NTE0004^PatientCure^TELETIP

3.1.5.3. İstem İptali

MSH|^~\&|S54OP098-2FN1-C45F-E040-7C0D08126BDD|X
HASTANESİ|TELETIP|TELETIP|20140312164136||ORM^O01|MSG000000001|P|2.3.1|||||UTF8
PID||999999-12345|40000000001|40000000001|TAŞ^AHMET||19400105|M||A MAH. B CAD.
NO: 8/11 İSTANBUL||0 212 123 45 67|||||2014013134|40000000001||12345678901||İSTANBUL
PV1||O|31^--^Ortopedi
Pol.|||||123^Veli^Ali|||||A0|||||A8989898|SGK|||||||||||||||||||||20141204141020||
|||V
ORC|CA|89898989^HBYS|||CA||1^once^^20141207090000||20141207082818|78989787^VELİ^A
HMET||999999^Veli^Ahmet^^Uz. Dr.|||||31^Ortopedi 2 Pol.||||X HASTANESİ^^999999\S\1\
S\99999999

3.1.5.4. Rapor aktarımı

MSH|^~\&|S54OP098-2FN1-C45F-E040-7C0D08126BDD|X
HASTANESİ|TELETIP|TELETIP|20140312164136||ORM^O01|MSG000000001|P|2.3.1|||||UTF8
PID||999999-12345|40000000001|40000000001|TAŞ^AHMET||19400105|M||A MAH. B CAD. NO:
8/11 İSTANBUL||0 212 123 45 67|||||2014013134|40000000001||12345678901||İSTANBUL

PV1||O|31^-^^Ortopedi

Pol.||||123^Veli^Ali|||||A0|||A8989898|SGK|||||||||||||||||20141204141020|||||V

ORC|NW|89898989^HBYS||SC||1^once^^20141207090000||20141207082818|78989787^VELİ^AH
MET||999999^Veli^Ahmet^^^Uz. Dr.||||31^Ortopedi 2 Pol.||||X HASTANESİ^^999999\S\1\
S\99999999

OBR|1|89898989^HBYS|89898989|801950^Lumbo-sakral radyografi, iki yönlü^SUT^24972-
2^Lumbar vertebra, XR
grafi^LNC||20141207082710|||||Radiology^^^^R|1898989^Veli^Ahmet^^^Uz.Dr.||89898989||
A5ASDF56841ABCD|458796325698||CR||1^once^^2 0141207090000|||ST1^KONSÜLTAN
KLİNİSYEN İSTEMİ|||||20141207092710

OBX|1|TX|TXT^BASE64|1|Bulgular Normal Rapor (BASE64 şeklinde)^3~Sonuç, Öneriler (BASE64
şeklinde)^4~Karşılaştırma (BASE 64 şeklinde)^2~Teknik (Base64 şeklinde)^1
||||F||||189898989&Veli&Ali

DG1|1||M17.0^Primer gonartroz, bilateral^I10||A DG1|2||M79.9^Yumuşak doku bozukluğu,
tanımlanmamış^I10||A

NTE|1|P|Dizde şişlik ve ağrı var.|NTE0001^PatientComplaints^TELETIP NTE|2|P|2 ay önce araba
çarpmış.|NTE0002^PatientHistory^TELETIP NTE|3|P||NTE0003^PatientSymptom^TELETIP
NTE|4|P||NTE0004^PatientCure^TELETIP

3.2. HBYS üzerinden TELERADYOLOJİ Sisteminde bulunan görüntülere erişim

Hastanedeki bir doktor hastasının başka hastanelerdeki görüntüsüne erişmek istediğinde bu erişim e-nabız üzerinden sağlanabilmektedir.

3.3. HL7 Mesajlarında Sık Yapılan Hatalar

Aşağıda HL7 mesaj içeriklerinde en sık karşılaşılan eksik ve hatalar listelenmiştir

Encoding tipi UTF8 seçilmesine rağmen farklı bir encoding ile yazılması (Bu durumda Türkçe karakterler bozuk çıkmaktadır)

PID 4 alanında geçersiz TCKN bildirim

Hastane içinde PACS tarafından hasta dosya numarası kullanılmasına rağmen PID 3 alanında hastane dosya numarasının bildirilmemesi

ORM mesajlarında OBR 36 alanının boş ya da hatalı gönderilmesi

ORM mesajlarında OBR 6 alanının boş ya da hatalı gönderilmesi

ORU mesajlarında OBR 7 alanının boş ya da hatalı gönderilmesi

ORM mesajlarında ORC 12 alanında doktor TCKN gönderilmemesi

ORU mesajlarında OBX 16 alanında radyolog TCKN gönderilmemesi

OBR 24 alanındaki modalite bilgisinin 2 harften az olması veya modalite dışı değerler içermesi

OBR 4 alanında SUT kodunun yanlış girilmesi

3.4. HL7 Mesajı Hatalı ACK mesajları

Hata Mesajı	Hata Kodu	Kök Sebebi	Çözüm Önerisi
HL7 sürümü 2.3.1 olmalı	0002	Mesajın MSH-12 kısmında HL7 versiyonu 2.3.1 yazmaması	Mesaj HL7 versiyon 2.3.1'e uygun şekilde olmalı ve MSH-12 kısmında 2.3.1 yazmalı
OBR-24 alanı en az iki karakter Modalite olmalı (MR, CT, CR, vs)	0003	Mesajın OBR-24 kısmının boş olması veya 2 karakterden az bir değer olması	OBR-24 içinde modalite bilgisi doğru şekilde yazılarak gönderilmeli. Modalite bilgisi en az 2, en fazla 16 karakter olmalı.
Hastane tanımlı değil.	0005	ORC-21 içinde belirtilen SKRS kodu ile tanımlı bir hastane olmaması	ORC-21 içinde SKRS kodu doğru yazılmalı. Doğru olmasına rağmen bu mesaj alınıyorsa Teleradyoloji birimine durum bildirilerek hastane tanımlaması yapılması sağlanmalı.
OBR-4-1 ve OBR-4-2 alanları eksik ya da hatalı	0008	OBR-4 boş olması veya iki bölümden oluşmaması	Bu alan SUT Kodu^SUT Açıklaması şeklinde gönderilmeli
HL7 mesajı parse edilemiyor	0012	Mesaj içinde geçersiz karakterler olması, segmentlerin eksik olması, segmentler arası haricinde CarriageReturn karakterler olması veya başka bir sebepten gelen mesajın başarılı bir şekilde okunamaması	Mesaj içeriği https://teleradyoloji.saglik.gov.tr/hl7validasyon.html adresinden test edilerek tüm segmentlerin olduğu kontrol edilmeli. Ayrıca mesaj içinde segment araları haricinde CarriageReturn karakteri olup olmadığı kontrol edilmeli.
Hastane bu IP için tanımlı değil.	0013	ORC-21 içinde belirtilen SKRS kodu ile tanımlı hastane için gönderim yapılan IP adresi tanımlanmamış.	Eğer gönderim yapılan sunucu hastane içindeki HL7 gönderiminden sorumlu sunucu ise Teleradyoloji birimine IP ve SKRS'nin tanıtımı için başvuruda bulunulmalı. Başka sunuculardan HL7 mesajı gönderimi mümkün değildir.
Bu hastaneden bu accession ile başka hasta kaydı yapılmış.	0015	ORC-21 içinde belirtilen SKRS kodu ile tanımlı hastane için OBR-18'de bildirilen Accession Numarası ile önceden bir kayıt yapılmış.	Gönderici kaynağında mükerrer Accession Numarası olup olmadığı kontrol edilmeli. Başarılı bir insert mesajının tekrar gönderimi engellenmeli.
PID-19 10 haneli YUPAS, 11 hane	0017	PID-19 dolu olmasına rağmen içinde 10	PID-19 YUPAS kaydı olan hastalar için 10 haneli YUPAS numarası

TELERADYOLOJİ Entegrasyon Kılavuzu

TCKN ya da boş olması		haneli bir numara ya da geçerli bir TCKN olmaması	olarak; bebek hastalar anneleri üzerinden faturalandırılacaksa anne TCKN olarak; transplantasyon hastaları için alıcının TCKN'si olarak gönderilmeli. Rutin hastalar için PID-4 içinde belirtilen TCKN olmalı veya boş gönderilmeli.
PID-4 TCKN geçersiz.	0018	PID-4 içinde gönderilen değer geçerli bir TCKN olmaması	PID-4 içinde geçerli bir TCKN gönderilmeli
PID-4-1 boş olamaz	0019	PID-4-1 içinde gönderilen değer boş olması	PID-4-1 içinde geçerli bir TCKN veya pasaport numarası gönderilmeli
PID-4 alanı PASS ise PID-26 boş olamaz	0020	PID-4-2'de PASS belirtilmesine rağmen PID-26 ülke kodunun boş olması	PID 4-2 PASS olarak gönderiliyorsa PID-26'da ülke kodu gönderilmeli.
MEDULA'dan kayıt silinmiyor.	0022	Medula'ya bildirilen bir hizmet kaydı üzerinde değişiklik yapılmak istendiğinde Medula'dan eski kaydın silinememesi. Bu durum genellikle fatura bildirimini Medula'ya bildirilmiş olan kayıtlarda oluşmaktadır.	Medula tarafından iletilen hata mesajı incelenmeli.
ORC-21 Ordering Facility Name biçimi yanlış	0024	ORC-21 Kurum adı^Kurum SKRS kodu\S\Şube numarası\S\MEDULA Tesis Kodu şeklinde olmaması.	ORC-21 Kurum adı^Kurum SKRS kodu\S\Şube numarası\S\MEDULA Tesis Kodu şeklinde gönderilmeli
HL7 mesajı okunamıyor	0026	Bağlantı kurulduktan sonra ağ üzerinden herhangi bir veri okunamaması.	Hata sürekli alınıyorsa HL7 test gönderim uygulaması ile gönderimler test edilmeli. Aynı hata alınıyorsa ağ bağlantıları kontrol edilmeli.
Failed validation rule: Maxumim size <= 32000 characters: Segment: XYZ (rep A) Field #B		XYZ segmentinin A. Tekrarındaki B sütunundaki değer 32.000 karakterden fazla olması	Belirtilen alandaki değerler 32.0000 karakterden az olmalı.



TELERADYOLOJİ Entegrasyon Kılavuzu

OBR-18 Accession Numarası boş olamaz	0028	OBR-18 boş olması	OBR-18 içinde geçerli bir Accession Numarası gönderilmeli
PID-3-1 boş olamaz	0029	PID-3-1 boş olması	PID-3 içinde hasta numarası gönderilmeli.
Hasta ismi boş olamaz	0031	PID-5 boş olması	PID-5 içinde hasta ad ve soyadı gönderilmeli.
Medula tesis kodu 8 karakter olmalı.	0045	Medula tesis kodunun 8 karakterden az yada çok olması	ORC-21 içinde medula tesis kodu kontrol edilmeli.
Kaydı silme/güncelleme yetkiniz yok.	0053	Tetkik isteminin kayıtlı olduğu kurum kodundan farklı bir kurum kodu ile silinmek/güncellenmek istenmesi.	Tetkik istem kayıt mesajında iletilen kurum bilgileri ile tetkik istem iptal/güncelleme mesajı gönderilmeli.
İstem yapan doktor TCKN'si geçersiz	0191	OBR-16 içinde istem yapan doktor TC numarası olmaması	OBR-16 içinde istem yapan doktorun TC numarası gönderilmeli
İstem yapan doktor ÇKYS'de kayıtlı değil.	0192	OBR-16 içinde istem yapan doktor TC numarası olmaması	OBR-16 içinde istem yapan doktorun TC numarası gönderilmeli
OBR-24 Modalite değeri geçersiz.	0225	OBR-24 içinde kılavuzda belirtilenin dışında yöntem bulunması	OBR-24 içinde kılavuzda belirtilen yöntemlerden biri gönderilmeli
DG1.6 alanı geçersiz.	0240	DG1-6 alanında kılavuzda belirtilenin dışında değer bulunması	DG1 alanında A veya F değerlerinden biri gönderilmeli
DG1.3 alanı geçersiz.	0242	DG1-3 alanında Entegrasyon Dökümanları / Kayıtlı ICD10 Kodları kılavuzunda bulunmayan değer bulunması	DG1-3 alanında kılavuzda bulunan değer gönderilmeli
CT modalitesi için gönderilen sut kodu hatalı. / MR modalitesi için gönderilen sut kodu hatalı.	0261 / 0262	OBR-4.1 bölümünde gönderilen sut kodu ile OBR-24 alanında gönderilen yöntem bilgisinin farklı olması	OBR-4.1 de bulunan sut kodu grubu ile OBR-24 te bildirilen yöntem aynı olmalı (OBR-4 => 801780^Eklem grafisi ; OBR-24 => CR)

MSH-3 Uygulama Kodu ilgili hastane için geçerli değil.	0275	MSH-3 bölümünde gönderilen değerler hatalı olması	Firma kodu, MSH-3 bölümünde, e-nabız sisteminde kayıtlı olduğu gibi gönderilmeli
PV1-19 Visit No alanı boş geçilemez	0278	PV1-19.1 alanın boş gönderilmesi	PV1-19.1 bölümünde, e-nabız 101 paketinde gönderilen hastane başvuru referans numarası gönderilmeli
Kayıtlı güncelleme yetkiniz yok.	0054	Tetkik istem kayıt mesajında gönderilen kurum bilgisi ile mevcut hl7 mesajında bulunan kurum bilgisinin farklı olması	Tetkike ait hl7 mesajlarının tamamında kurum bilgisi aynı gönderilmeli.

4. PACS Entegrasyonu

PACS sistemleri Teleradyoloji ile XDS, WADO ve doz verisi gönderimi entegrasyonu yapmalıdır. Bunlar aşağıda anlatılmıştır.

4.1. Merkez XDS repository Uygulamasına KOS iletimi

Bu entegrasyon yönteminde bir tetkige ait tüm görüntülerin TSEN'e iletilmesi yerine görüntülere ait özet bilgileri içeren KOS dosyasının IHE XDS-I.b standartlarına göre Provide & Register yöntemi ile Sağlık Bakanlığı XDS Repository uygulamasına iletilebilmektedir. Bu entegrasyon yöntemi ile ilgili detaylı dokümanlara ve örnek kaynak kodlara <https://teleradyoloji.saglik.gov.tr/> adresindeki PACS Entegrasyonu bölümünden ulaşılabilir.

Görüntülerin WADO ile alınacağı hastane bilgisi KOS içindeki RetrieveLocationUID alanında gönderilmektedir, diğer yandan görüntülerin ait olduğu hastane SKRS kodu InstitutionName alanında gönderilmektedir. Görüntüleri hastanelerden toplayarak tek bir merkezden gönderen ve WADO servisini de bu merkezden sunan sistemlerde RetrieveLocationUID alanındaki SKRS kodu ile InstitutionName alanındaki SKRS kodları farklı olacaktır.

4.2. WADO Entegrasyonu

Hastanenin PACS sunucusundaki görüntülere Teleradyoloji Web görüntüleyici üzerinden erişebilmek için WADO entegrasyonu gerekmektedir. WADO entegrasyonu için aşağıdaki adımlar takip edilmelidir:

1-WADO erişimi yapılacak sunucuya public port yönlendirmesi yapılır

2-WADO sunucusunun SBA içi ve dışı IP adresleri ve port bilgileri Teleradyoloji birimine(teletip@saglik.gov.tr) iletilir. Bu IP'lerin statik olması gerekmektedir.

PACS sunucusu üzerindeki WADO servisinin 7-24 esasına göre çalışıyor olması beklenmektedir.

Teleradyoloji web görüntüleyici uygulaması WADO üzerinden DICOM ve JPEG formatında görüntü çekmektedir Bu sebeple WADO sunucularının iki formatı da desteklemesi gerekmektedir. DICOM ve JPEG erişimi için örnek erişim linkleri aşağıdaki gibidir:

DICOM:

<https://tsenxyz.teleradyoloji.saglik.gov.tr:35004/DCM/WADO?requestType=WADO&studyUID=1.2.3.4.5&seriesUID=1.2.3.4.5.6.7&objectUID=1.2.3.4.5.6.7.8.9&contentType=application%2Fdicom>

JPEG:

<https://tsenxyz.teleradyoloji.saglik.gov.tr:35004/DCM/WADO?requestType=WADO&studyUID=1.2.3.4.5&seriesUID=1.2.3.4.5.6.7&objectUID=1.2.3.4.5.6.7.8.9&contentType=image%2Fjpeg>

4.3. Doz Verisi Entegrasyonu

Radyoloji tetkiklerinde kullanılan doz verilerinin arşivlenmesi amacı ile DICOM SR dosyaları Merkezi Görüntü Arşivi'ne kaydedilmelidir. İlgili modalitelere ait radyasyon doz verileri DICOM RDSR (Radiation Dose Structured Report) standardında DICOM PS 3.3 ve DICOM PS 3.16 ile tanımlanan DICOM SR yapısında DICOM-Send yöntemi ile TELERADYOLOJİ Merkezi Görüntü Arşivi'ne gönderilmelidir. Alıcı bilgileri aşağıdaki gibidir:

DNS: dicom.teletip.saglik.gov.tr (TLS)

Port: 443

Called AETitle: TELETIP_MGA

5. HL7-KOS Eşleştirme Kuralları

5.1. Tanımlar

Hastanelerden gönderilen istem ve tetkik bilgileri belirli kurallara göre eşleştirilmekte böylece Teleradyoloji üzerinden doğru görüntüye rapor yazılması mümkün kılınmaktadır. Eşleştirme için aşağıdaki değerler kullanılmaktadır:

Kısa Ad	Açıklama	Okunduğu Yer
HL7SKRS	HL7 mesajı içinde gelen SKRS kodu	HL7 mesajı içindeki ORC21 alanında bulunan Kurum kodu
KOSSKRS	KOS gönderiminde bildirilen SKRS kodu	KOS gönderiminde Provide & Register mesajı içinde bildirilen InstitutionName içindeki SKRS değeri
HL7AccNo	HL7 mesajı içinde gelen Accession Numarası	HL7 mesajı içindeki OBR18 ve ORC2 alanlarında bulunan Accession Numarası
DICOMAccNo	KOS içinde gönderilen Accession Numarası	DICOM içinde 0010,0080 alanında SKRS ön eki ile gönderilen değer KOS gönderiminde Provide & Register mesajı içinde bildirilen RetrieveLocationUID değeri
HL7PatientID	HL7 içinde gönderilen hasta dosya numarası	HL7 mesajı içindeki PID3 alanında bulunan Hasta Numarası

HL7TCKN	HL7 içinde gönderilen hasta TCKN	HL7 mesajı içindeki PID4 alanında bulunan Hasta Numarası
HL7PatientName	HL7 içinde gönderilen hasta ismi	HL7 mesajı içindeki PID5 alanında bulunan Hasta İsmi
DICOMPatientID	KOS içinde gönderilen 1. hasta numarası	KOS içinde 0010,0020 alanında gönderilen değer
DICOMOtherPatientID	KOS içinde gönderilen 2. hasta numarası	KOS içinde 0010,0100 alanında gönderilen değer
DICOMPatientName	KOS içinde gönderilen hasta ismi	KOS içinde 0010,0010 alanında gönderilen değer

5.2. Eşleştirme Algoritması

Eşleştirme için öncelikli olarak DICOM içindeki Accession Numarası ile HL7 içindeki Accession Numarası aynı olması zorunludur. **DICOM içinde HL7'den farklı bir Accession Numarası olması halinde hiçbir suretle eşleşme olmaz.**

Hastane SKRS kodu gönderilmemişse HL7 içindeki TCKN ile DICOM içindeki PatientID veya OtherPatientIDs alanı eşleşmelidir. Aksi durumda Accession Numaraları doğru dahi olsa eşleşme sağlanmaz.

DICOM içinde SKRS kodu gönderilmişse ve DICOM içinde TCKN bulunamamışsa ek olarak hasta dosya numarası ve hasta ismine de bakılır. Eğer söz konusu hastaneden bu dosya numarası ve isimde bir hastaya ait Accession Numarası eşleşmiş bir kayıt varsa eşleştirme yapılır.

Algoritmanın mantıksal gösterimi aşağıdaki gibidir:

(HL7AccNo == DICOMAccNo &&

(HL7TCKN == DICOMOtherPatientID || HL7TCKN == DICOMPatientID || (HL7SKRS == KOSSKRS && HL7PatientID == DCMPatientID)))=>Eşleştire

5.3. Örnek eşleştirme senaryoları

Aşağıda bir hastaneden gönderilen HL7 ve DICOM (veya KOS) verilerinden elde edilen farklı değerler ve bu değerlere göre eşleştirme durumlarına ait örnekler verilmiştir. Eşleşme olmayan durumlarda eşleşmeye engel alanlar sarı renk ile işaretlenmiştir.

HL7SKRS	KOSSKRS	HL7AccNo	DICOMAccNo	HL7PatientID	HL7TCKN	DICOMPatientID	DICOMOtherPatientID	Eşleşme Durumu
148	-	1234	1234	987	12345678901	12345678901	-	E
148	-	1234	1234	987	12345678901	987	12345678901	E
148	-	1234	1234	987	12345678901	987	-	H
148	-	1234	12345	987	12345678901	987	12345678901	H
148	148	1234	1234	987	12345678901	987	-	E
148	148	1234	1234	987	12345678901	987	-	E

148	148	1234	1235	987	12345678901	987	-	H
148	148	1234	1234	987	12345678901	987	-	E
148	148	1234	1234	987	12345678901	987	-	E

5.4. Birden Çok İstem Tek Çekimle Gerçekleştirilmesi

Alt batın ve üst batın gibi birden fazla istemin tek bir çekimle gerçekleştirilmesi hastanelerde yaygın olan bir uygulamadır. Bu tür çekimlerde her bir istem için farklı Accession Numarası ile HL7 mesajları iletilmesi gerekmektedir. Bu HL7 mesajlarının içeriği aşağıdaki kurallara uyması halinde sadece bir Accession Numarası ile görüntü bildirimini halinde tüm istemler bu görüntüye bağlanarak çekildi kabul edilecektir.

Kural 1: Tüm bağlı istemlerde hasta TCKN (PID-4) aynı olmalıdır

Kural 2: Tüm bağlı istemlerde istem yapan doktor (ORC-12) aynı olmalıdır

Kural 3: Tüm bağlı istemlerde istem yapılan modalite (OBR-24) aynı olmalıdır

Kural 4: Tüm bağlı istemlerin randevu/çekim kabul tarihleri (OBR-36) arası fark 40 dakikadan fazla olmamalıdır

Kural 5: Tüm bağlı istemlerin Accession Numaraları farklı olmalıdır

Kural 6: Teleradyoloji'a iletilen görüntü bilgisi tüm bağlı istemlere ait HL7 mesajlarından sonra gönderilmeli ve 5.2'de anlatılan kurallara göre herhangi bir bağlı istemle eşleşmelidir

5.4.1. Gönderim Örnekleri

Aşağıda bazı gönderim senaryoları anlatılmıştır. Sorunlu senaryolarda hatalı parametreler sarı renkle işaretlenmiştir. Bu durumlarda yapılması gereken işlemler de ayrıca belirtilmiştir.

5.4.1.1. Örnek 1

İstem 1:

TCKN:1234

Accession No:1

İstem Yapan: Dr. Ahmet

Modalite: MR

Randevu/çekim kabul zamanı: 2018-05-30 14:10:20

HL7 Gönderim zamanı: 2018-05-30 15:10:20

İstem 2:

TCKN:1234

Accession No:2

İstem Yapan: Dr. Ahmet

Modalite: MR

Randevu/çekim kabul zamanı: 2018-05-30 14:10:30

HL7 Gönderim zamanı: 2018-05-30 15:10:21

Çekim:

TCKN: 1234

Accession No:2

Çekim Gönderim zamanı: 2018-05-30 16:10:20

Eşleşme Durumu: 2 nolu tetkik 1 ve 2 nolu istemlerle eşleşir. Her iki istem de Medula'ya çekildi olarak bildirilir

Yapılması Gerekenler: Ek bir işleme gerek yoktur

5.4.1.2. Örnek 2

İstem 1:

TCKN:1234

Accession No:1

İstem Yapan: Dr. Ahmet

Modalite: MR

Randevu/çekim kabul zamanı: 2018-05-30 14:10:20

HL7 Gönderim zamanı: 2018-05-30 15:10:20

İstem 2:

TCKN:1234

Accession No:2

İstem Yapan: Dr. Ahmet

Modalite: MR

Randevu/çekim kabul zamanı: 2018-05-30 14:10:30

HL7 Gönderim zamanı: 2018-05-30 18:10:21

Çekim:

TCKN: 1234

Accession No:1

Çekim Gönderim zamanı: 2018-05-30 16:10:20

Eşleşme Durumu: 2 nolu istem görüntüden sonra bildirildiği için sadece 1 nolu tetkik 1 nolu istemle eşleşir. Sadece 1 nolu istem Medula'ya çekildi olarak bildirilir

Yapılması Gerekenler: 1 nolu görüntü bildirimini 2 nolu istemden sonra bir kez daha yapılmalıdır veya ReProcessStudy metodu 1 nolu Accession No ile çağrılır.

5.4.1.3. Örnek 3

İstem 1:

TCKN:1234

Accession No:1

İstem Yapan: Dr. Ahmet

Modalite: MR

Randevu/çekim kabul zamanı: 2018-05-30 14:10:20

HL7 Gönderim zamanı: 2018-05-30 15:10:20

İstem 2:

TCKN:1234

Accession No:2

İstem Yapan: Dr. Ahmet

Modalite: MR

Randevu/çekim kabul zamanı: 2018-05-30 18:10:30

HL7 Gönderim zamanı: 2018-05-30 15:10:21

Çekim:

TCKN: 1234

Accession No:1

Çekim Gönderim zamanı: 2018-05-30 16:10:20

Eşleşme Durumu: Bu durum genellikle istem yapan doktorların istemleri eksik girdiği durumlarda çekim yapan teknisyenlerin sonradan hastaya istem eklediği durumlarda görülmektedir. Bu senaryoda 2 nolu istemde istemi yapan kişi farklı olduğundan ayrıca randevu/çekim kabul tarihi 1 nolu istemden 4 saat sonra olduğu için sadece 1 nolu tetkik 1 nolu istemle eşleşir. Sadece 1 nolu istem Medula'ya çekildi olarak bildirilir.

Yapılması Gerekenler: Mümkünse KOS verisi aynı resim referansları ile ancak accession no 2 olacak şekilde yeniden gönderilebilir. Diğer bir seçenek 2 nolu istemin içeriği 1 ile uyumlu olacak şekilde düzeltilerek güncelleme mesajı gönderilir. Ardından 1 nolu KOS tekrar gönderilir veya ReProcessStudy metodu 1 nolu Accession No ile çağrılır.

5.5. Hastanelerin Farklı Merkezlerden Görüntüleme Hizmeti Alması

Çeşitli görüntüleme hizmetlerini başka bir kurumdan alan hastaneler bu görüntülerin Teleradyoloji'ye bildirimini üç şekilde yapabilirler. Aşağıda farklı hastane tipleri için önerilen 3 farklı gönderim senaryosu adım adım gösterilmiştir. Hastaneler kendilerine en uygun senaryoyu seçerek uygulayabilirler. (Yetki dahilinde 6.8. maddesi kullanılarak hastaneler arası AccessionNumber, Modality, ScheduleDate (Randevu Tarihi), SutCode, PatientHbysId (Hasta dosya numarası), PatientHistory (Hasta hikayesi), PatientComplaints (Hasta tanısı), PatientICD10 veri paylaşımı yapılabilmektedir). Senaryolarda istemin yapıldığı hastane "A" çekimin yapıldığı hastane ise "B" olarak ifade edilmiştir. Diğer kısaltmalar aşağıdaki gibidir:

AN-A: A hastanesinde üretilen Accession No

PID-A: A hastanesinde hastanın dosya numarası

AN-B: B hastanesinde üretilen Accession No

TELERADYOLOJİ Entegrasyon Kılavuzu

PID-B: B hastanesinde hastanın dosya numarası

TCKN: Hasta TC Kimlik Numarası

SKRS-A: A hastanesinin SKRS kodu

SKRS-B: B hastanesinin SKRS kodu

MTK-A: A hastanesinin Medula Tesis Kodu kodu

MTK-B: B hastanesinin Medula Tesis Kodu kodu

MWLS-A: A hastanesindeki İş listesi sunucusu (PACS,HBYS veya RBS olabilir)

MWLS-B: B hastanesindeki İş listesi sunucusu (PACS,HBYS veya RBS olabilir)

Modalite-B: B hastanesinde çekimin yapılacağı cihaz

Aşağıda anlatılan 1 ve 2 nolu senaryolarda A’da üretilen Accession Numarası’nın B’de mükerrer kayıt oluşturmasını engellemek için A hastanesi, <https://skrs.saglik.gov.tr/> adresinden temin edeceği 3 harfli TELERADYOLOJİ Kurum Ön Ekini Accession Numarasının ön kısmına ekleyebilir.

5.5.1. Senaryo 1 A hastanesinin görüntüleri B’den alarak HL7 ve KOS gönderimi yapması

Adım	Verici	Alıcı	Mesaj	İçerik	İşlem Zamanı
1	HBYS-A	HBYS-B	ORM^O01	AN-A, PID-A, TCKN ve diğer HL7 içeriği	İstem yapıldıktan sonra
2	HBYS-B	HBYS-A	ORM^O01	AN-A, PID-A, TCKN ve diğer HL7 içeriği. ORC-5 ‘IP’ olmalı. OBR-36 kabul tarihi olmalı.	Kabul yapıldıktan sonra
3	HBYS-A	Teleradyoloji	ORM^O01	AN-A, PID-A, TCKN ve diğer HL7 içeriği	Önceki adımdan hemen sonra
4	HBYS-B	MWLS-B	ORM^O01	AN-A, PID-A, TCKN ve diğer HL7 içeriği	Kabul yapıldıktan sonra
5	MWLS-B	Modalite-B	DICOM Modality Worklist	AN-A, PID-A, TCKN	Çekimden önce
6	Modalite-B	PACS-B	DICOM Send	AN-A, PID-A, TCKN içeren DICOM dosyaları	Çekimden sonra
7	PACS-B	PACS-A	DICOM Send	AN-A, PID-A, TCKN içeren DICOM dosyaları	Önceki adımdan hemen sonra

TELERADYOLOJİ Entegrasyon Kılavuzu

8	PACS-A	Teleradyoloji	KOS	AN-A, PID-A, TCKN içeren KOS. RetrieveLocationUID 'SKRS-A' olmalı. InstitutionId 'SKRS-A' olmalı.	Önceki adımdan hemen sonra
9	HBYS-A	Medula	Radyoloji Hizmet Bildirimi	AN-A, TCKN, SUT, MTK-A	Fatura aşamasında

Yukarıda belirtilen 1,2 ve 3 adımları alternatif olarak aşağıdaki şekilde sağlanabilir.

Adım	Verici	Alıcı	Mesaj	İçerik	İşlem Zamanı
1	HBYS-A	Teleradyoloji	ORM^O01	AN-A, PID-A, TCKN ve diğer HL7 içeriği. OBR15 'SKRS-B &&SKRS^^^^^R' şeklinde olmalı.	İstem yapıldıktan sonra
2	HBYS-B	Teleradyoloji	GetPatientOrderList metot çağırısı (GET)	SKRS-B ve hasta TCKN bildirilmeli	Hasta B'ye başvurduğunda

Radyoloji raporları B'de yazılıyorsa aşağıdaki şekilde A'ya ve Teleradyoloji'ye iletilir

Adım	Verici	Alıcı	Mesaj	İçerik	İşlem Zamanı
10	HBYS-B	HBYS-A	ORU^R01	AN-A, PID-A, TCKN, onaylanmış rapor ve diğer HL7 içeriği.	Rapor yazıldıktan sonra
11	HBYS-A	Teleradyoloji	ORU^R01	AN-A, PID-A, TCKN, onaylanmış rapor ve diğer HL7 içeriği.	Önceki adımdan hemen sonra

Farklı üreticiler arasında standartların sağlanması adına A ve B hastaneleri arasında gönderilen ORM ve ORU mesajlarının içeriği bu dokümanda 3.1.3. bölümünde anlatılan mesaj içeriğine uygun olmalıdır.

TELERADYOLOJİ Entegrasyon Kılavuzu

5.5.2. Senaryo 2 A hastanesinin HL7; B hastanesinin KOS gönderimi yapması

Adım	Verici	Alıcı	Mesaj	İçerik	İşlem Zamanı
1	HBYS-A	HBYS-B	ORM^O01	AN-A, PID-A, TCKN ve diğer HL7 içeriği	İstem yapıldıktan sonra
2	HBYS-B	HBYS-A	ORM^O01	AN-A, PID-A, TCKN ve diğer HL7 içeriği. ORC-5 'IP' olmalı. OBR-36 kabul tarihi olmalı.	Kabul yapıldıktan sonra
3	HBYS-A	Teleradyoloji	ORM^O01	AN-A, PID-A, TCKN ve diğer HL7 içeriği	Önceki adımdan hemen sonra
4	HBYS-B	MWLS-B	ORM^O01	AN-A, PID-A, TCKN ve diğer HL7 içeriği	Kabul yapıldıktan sonra
5	MWLS-B	Modalite-B	DICOM Modality Worklist	AN-A, PID-A, TCKN	Çekimden önce
6	Modalite-B	PACS-B	DICOM Send	AN-A, PID-A, TCKN içeren DICOM dosyaları	Çekimden sonra
7	PACS-B	Teleradyoloji	KOS	AN-A, PID-A, TCKN içeren KOS. RetrieveLocationUID 'SKRS-B' olmalı. InstitutionId 'SKRS-A' olmalı.	Önceki adımdan hemen sonra
8	HBYS-A	Medula	Radyoloji Hizmet Bildirimi	AN-A, TCKN, SUT, MTK-A	Fatura aşamasında

Yukarıda belirtilen 1,2 ve 3 adımları alternatif olarak aşağıdaki şekilde sağlanabilir.

Adım	Verici	Alıcı	Mesaj	İçerik	İşlem Zamanı
1	HBYS-A	Teleradyoloji	ORM^O01	AN-A, PID-A, TCKN ve diğer HL7 içeriği. OBR15 'SKRS-B &&SKRS^^^^^R' şeklinde olmalı.	İstem yapıldıktan sonra

TELERADYOLOJİ Entegrasyon Kılavuzu

2	HBYS-B	Teleradyoloji	GetPatientOrderList metot çağrısı (GET)	SKRS-B ve hasta TCKN bildirilmeli	Hasta B'ye başvurduğunda
---	--------	---------------	--	--------------------------------------	-----------------------------

Radyoloji raporları B'de yazılıyorsa aşağıdaki şekilde A'ya ve Teleradyoloji'a iletilir

Adım	Verici	Alıcı	Mesaj	İçerik	İşlem Zamanı
9	HBYS-B	HBYS-A	ORU^R01	AN-A, PID-A, TCKN, onaylanmış rapor ve diğer HL7 içeriği.	Rapor yazıldıktan sonra
10	HBYS-A	Teleradyoloji	ORU^R01	AN-A, PID-A, TCKN, onaylanmış rapor ve diğer HL7 içeriği.	Önceki adımdan hemen sonra

Radyoloji raporları B'de yazılıyorsa alternatif olarak aşağıdaki şekilde Teleradyoloji Sistemi' ne iletilir

Adım	Verici	Alıcı	Mesaj	İçerik	İşlem Zamanı
9	HBYS-B	Teleradyoloji	ORU^R01	AN-A, PID-A, TCKN, onaylanmış rapor ve diğer HL7 içeriği. ORC.21 B Hastanesi^^SKRSA^1^MTK- B şeklinde olmalı. OBR.15 SKRSB&&SKRS^^^^R	Rapor yazıldıktan sonra

Farklı üreticiler arasında standartların sağlanması adına A ve B hastaneleri arasında gönderilen ORM ve ORU mesajlarının içeriği bu dokümanda 3.1.3. bölümünde anlatılan mesaj içeriğine uygun olmalıdır.

Farklı merkezlerden görüntüleme hizmeti alan A hastaneleri hastalarına ait görüntülerin saklanmasıyla ilgili birinci derecede sorumludur. Bu senaryoyu kullanacak hastanelerin bu durumu gözönünde bulundurmaları gerekmektedir.

5.6. Standart olmayan hastaların gönderimi

5.6.1. Yabancı hastaların gönderimi

TCKN numarası olmayan yabancı hastaları için PID-4 alanında pasaport numarası ve PID-26 alanında ülke kodu gönderilmesi gerekmektedir. Bu durumda bu hasta için Teleradyoloji'deki tekil tanımlayıcı numarası "ülke_kodu-pasaport_numarası" olacaktır (1234-P123456 gibi). Bu hastaların KOS gönderimlerinde OtherPatientId alanı "ülke_kodu-pasaport_numarası" olmalı veya PatientId değeri PID-3 içinde gönderilenle aynı olmalıdır.

5.6.2. YUPAS hastalarının gönderimi

YUPAS hastaları için PID-4 alanında TCKN veya pasaport numarası; PID-19 alanında ise 10 haneli YUPAS numarası gönderilmelidir. PID-4 içinde pasaport numarası bildirilmişse PID-26 alanında ülke kodu gönderilmelidir.

5.6.3. Acil hastaların gönderimi

Acil hastaların TCKN bilgisi olmadan gönderim yapılmayacaktır. Hastaların TCKN bilgileri kesinleştikten sonra HL7 mesajları ve bu bilgi ile uyumlu KOS dosyasının gönderimi sağlanmalıdır.

5.6.4. Yeni doğan hastaların bildirimi

TCKN bilgisi olmayan yeni doğan hastalar için PID-7, PID-21, PID-24, PID-25 alanlarının gönderimi zorunludur. Bu durumda PID-4 alanında anne TCKN gönderilecektir ancak hastanın Teleradyoloji’de tekil tanımlayıcı numarası Doğum tarihi (YYMM) + Doğum Sırası + AnneTCKN olacak şekilde kaydedilecektir (Örnek olarak Mayıs 2018’de 2. Sırada doğan ve anne TCKN 12345678901 olan bir hasta için 180521234567890). Bu nedenle istem ve görüntü eşleşmesi için bu hastaların KOS gönderimlerinde OtherPatientId alanı Doğum tarihi (YYMM) + Doğum Sırası + AnneTCKN olmalı veya PatientId değeri PID-3 içinde gönderilenle aynı olmalıdır. Medula’ya fatura kesilecekse PID-19 alanında fatura kesilecek sigortalı bilgisinin gönderilmesi gerekmektedir (Örnek olarak anne TCKN).

5.6.5. Transplantasyon hastalarının gönderimi

Transplantasyon durumlarında vericiye ait görüntülerin alıcı hesabına doğru şekilde faturalanabilmesi için PID-4 içinde vericinin, PID-19 içinde alıcının TCKN’si gönderilmelidir. Doğru eşleşme için KOS içinde verici TCKN’si olmalıdır.

6. Teleradyoloji Sorgulama Servisleri

6.1. Görüntü ile Eşleşmeyen İstemlerin Sorgulanması

Teleradyoloji sisteminde istem-tetkik eşleşmesi gerçekleşmemiş istemlerin accession number listesini sorgulamak için **GetNonMatchingOrderList** metodu kullanılır.

6.1.1. Metod Adresi:

<https://app.teletip.saglik.gov.tr/integrationapi/GetNonMatchingOrderList?nonMatchingParameter=>

6.1.2. Girdiler

Metod aşağıdaki alanları içeren bir json nesnesi alır.

Parametre Adı	Tip	Açıklama
MedulaInstitutionId	String	Sorgulanan hastane medula tesis kodu
Modality	String	Modalite bilgisi. Boş gönderilirse tüm modaliteler dönülür.
StartDateTime	DateTime	Sorgu başlangıç tarih ve saati
EndDateTime	DateTime	Sorgu bitiş tarih ve saati

TELERADYOLOJİ Entegrasyon Kılavuzu

6.1.3. Çıktılar

Metod aşağıdaki parametreleri içeren json listesi döner. (Maksimum 20.000 satır)

```
{  
  AccessionNumber //String  
}
```

6.2. İstem ile Eşleşmeyen Görüntülerin Sorgulanması

Teleradyoloji sisteminde istem-tetkik eşleşmesi gerçekleşmemiş görüntülerin accession number listesini sorgulamak için **GetNonMatchingStudyList** metodu kullanılır.

6.2.1. Metod Adresi:

<https://app.teletip.saglik.gov.tr/integrationapi/GetNonMatchingStudyList?nonMatchingParameter=>

6.2.2. Girdiler

Metod aşağıdaki alanları içeren bir json nesnesi alır.

Parametre Adı	Tip	Açıklama
MedulaInstitutionId	Integer	Sorgulanan hastane medula tesis kodu
StartDateTime	DateTime	Sorgu başlangıç tarih ve saati
EndDateTime	DateTime	Sorgu bitiş tarih ve saati

6.2.3. Çıktılar

Metod aşağıdaki parametreleri içeren json listesi döner.(Maksimum 20.000 satır)

```
{  
  AccessionNumber //String  
}
```

6.3. Medulaya Gönderiminde Sorun Olan İstemlerin Sorgulanması

Teleradyoloji sisteminde istem-tetkik eşleşmesi gerçekleşmiş ancak Medula'ya bildiriminde Medula tarafından hata alınmış istem accession number listesini ve hata kodlarını sorgulamak için **GetMedulaRegistrationFailedOrderList** metodu kullanılır.

6.3.1. Metod Adresi:

<https://app.teletip.saglik.gov.tr/integrationapi/GetMedulaRegistrationFailedOrderList?nonMatchingParameter=>

6.3.2. Girdiler

Metod aşağıdaki alanları içeren bir json nesnesi alır.

Parametre Adı	Tip	Açıklama
MedulaInstitutionId	Integer	Sorgulanan hastane medula tesis kodu
Modality	String	Modalite bilgisi. Boş gönderilirse tüm modaliteler dönlür.
StartDateTime	DateTime	Sorgu başlangıç tarih ve saati
EndDateTime	DateTime	Sorgu bitiş tarih ve saati

6.3.3. Çıktılar

Metod aşağıdaki parametreleri içeren json listesi döner (Maksimum 20.)

```
{  
  AccessionNumber, //String  
  LastMedulaSendDate, //DateTime. Mesajın medulaya en son gönderim denemesinin yapıldığı zaman  
  NumberOfAttempt, //int. Mesajın Medula'ya gönderiminin deneme sayısı  
  LastMedulaResponseCode, //string. Medula'dan en son dönen hata kodu  
  LastMedulaResponseMessage //string. Medula'dan en son dönen hata mesajı  
}
```

6.4. Günlük İstem Gönderimlerinin Sorgulanması (Randevu Tarihine Göre)

Teleradyoloji sisteminde başarılı olarak kaydedilen istemlere ait accession number ve modalite listesini sorgulamak için **GetDailyOrderList** metodu kullanılır. Sorgulama yapılan tarih HL7 içerisinde bildirilen randevu tarihidir.(ScheduleDate)

6.4.1. Metod Adresi:

<https://app.teletip.saglik.gov.tr/integrationapi/GetDailyOrderList?parameter=>

6.4.2. Girdiler

Metod aşağıdaki alanları içeren bir json nesnesi alır.

Parametre Adı	Tip	Açıklama
MedulaInstitutionId	Integer	Sorgulanan hastane medula tesis kodu
Modality	String	Modalite bilgisi. Boş gönderilirse tüm modaliteler dönlür.
QueryDate	DateTime	Sorgulanan günün tarih değeri

6.4.3. Çıktılar

Metod aşağıdaki parametreleri içeren json listesi döner

```
{  
  AccessionNumber, //String  
  Modality, //String  
  SutCode //String  
}
```

6.5. Günlük Görüntü Gönderimlerinin Sorgulanması

Teleradyoloji sisteminde başarılı olarak kaydedilen görüntülere ait accession number ve modalite listesini sorgulamak için **GetDailyStudyList** metodu kullanılır. Sorgulama yapılan tarih KOS/DICOM içerisinde bildirilen tetkik tarihidir.(StudyDate)

6.5.1. Metod Adresi:

<https://app.teletip.saglik.gov.tr/integrationapi/GetDailyStudyList?parameter=>

6.5.2. Girdiler

Metod aşağıdaki alanları içeren bir json nesnesi alır.

Parametre Adı	Tip	Açıklama
MedulaInstitutionId	Integer	Sorgulanan hastane medula tesis kodu
Modality	String	Modalite bilgisi. Boş gönderilirse tüm modaliteler dönlür.
QueryDate	DateTime	Sorgulanan günün tarih değeri

6.5.3. Çıktılar

Metod aşağıdaki parametreleri içeren json listesi döner

```
{  
  AccessionNumber, //String  
  Modality //String  
}
```

6.6. Accession Numarası Listesine Göre Teleradyoloji/Medula Gönderim Durum Sorgulaması

Teleradyoloji sistemine gönderilen/gönderildiği düşünülen istem/tetkiklerin eşleşme, medulaya gönderim gibi durumlarını sorgulamak için **GetOrderStatusForAccessionNumberList** metodu kullanılır.

6.6.1. Metod Adresi:

<https://app.teletip.saglik.gov.tr/integrationapi/GetOrderStatusForAccessionNumberList?parameter=>

6.6.2. Girdiler

Metod aşağıdaki alanları içeren bir json nesnesi alır.

Parametre Adı	Tip	Açıklama
MedulaInstitutionId	Integer	Sorgulanan hastane medula tesis kodu
AccessionNumberList	List<String>	Sorgulanmak istenen Accession Numarası listesi (En fazla 10 adet Accession Numarası sorgulanabilir.)

6.6.3. Çıktılar

Metod aşağıdaki parametreleri içeren json listesi döner

```
{
  AccessionNumber, //String
  CitizenId, // Medulaya gönderilen TC Kimlik
  TeletipStatus, //Dönüş Değerleri : “Eşleşti/Eşleşmedi/Kayıt Bulunamadı”,
  TeletipStatusId, // 1 (Eşleşti), 2 (Eşleşmedi), 3 (Kayıt Bulunamadı)
  MedulaStatus, // Dönüş Değerleri : "Medulaya Gönderildi /Medulaya Gönderilmedi"
  MedulaStatusId, //1 (Medulaya Gönderildi), 2 (Medulaya Gönderilmedi)
  WadoStatus, //Dönüş Değerleri:"Görüntü İndirildi/Görüntü İndirilemedi",
  WadoStatusId, //1 (Görüntü İndirildi),2 (Görüntü İndirilemedi),3 (Görüntü Tekrarı)
  ReportStatus, //Dönüş Değerleri: “Rapor Geldi”,”Rapor Gelmedi”
  ReportStatusId, //1 (Rapor Geldi), 2 (Rapor Gelmedi)
  DoseStatus, //Dönüş Değerleri:"Doz Raporu Gelmedi"/"Doz Raporu Geldi"
  DoseStatusId, //1 (Doz Raporu Geldi), 2(Doz Raporu Gelmedi)
  MedulaInstitutionId, //Medulaya Gönderilen Tesi Kodu
  SutCode, // Medulaya Gönderilen Sut Kodu
  LastMedulaSendDate, // Medulaya Son Gönderim Tarihi
  MedulaResponseCode, //String
  MedulaResponseMessage, //String
  RequestDate, //Tetkik İstem Tarihi
  ScheduleDate, //İstem Randevu Tarihi
  PerformedDate, // Görüntü Çekim Tarihi
  ReportedDate, //Tetkik Rapor Onay Tarihi
  Error //”İstem geldi - Tetkik gelmedi yada eşleşmedi / Tetkik geldi - İstem gelmedi yada eşleşmedi / İstem ve tetkik bilgisi bulunamadı/Hasta E-Nabız üzerinde görüntü paylaşımına izin vermelidir./ E-Nabız’dan yetki onay bilgisi alınamamıştır, daha sonra tekrar deneyiniz veya E-nabız/Bilgi İşlem Birimi ile iletişime geçiniz.”
  PatientHistorySearchStatus, // Mükerrerlik sorgusu yapılmadı
  PatientHistorySearchStatusId, // 1 (Mükerrerlik sorgusu yapıldı) // 2 (Mükerrerlik sorgusu yapılmadı) // 3 (Mükerrerlik sorgusu yapıldı-Görüntü veya Rapor açılmadı) //4 (Mükerrerlik sorgusu yapılmadı, PatientClass yada Klinik Kodu nedeniyle mükerrerlik servisinden muaf istem) //
```

TELERADYOLOJİ Entegrasyon Kılavuzu

9 (Mükerrerlik sorgusu yapılmadı, Onkoloji hastası olması nedeniyle mükerrerlik sorgulamasından muaf)
RegisterStudyDate // Tetkikin Kos Bilgisinin Teleradyoloji Sistemi' ne İlk Kayıt Tarihi
ReportFirstCreatedDate // Tetkikin Rapor Bilgisinin Teleradyoloji Sistemi' ne İlk Kayıt Tarihi
LastWadoTestDate // Tetkikin WADO Servisinden Son Test Tarihi
WadoTestCount // Tetkik Görüntüsünün Kurum WADO Servisinden Kaçınıc Denemede Başarılı İndirdiğinin Sayısı
LastWadoResponseMessage // WADO Testinden Üretilen Cevap
OrderCreationDate // İstem HL7 Bilgisinin Teleradyoloji Sistemi' ne İlk Tarihi
}

6.7. İstem/Tetkik İlişkisinin Güncellenmesi

Teleradyoloji sistemi üzerinden eşleşmesi sağlanmış olan bir istemin farklı istemlerle olan bağlantısının sağlanıp tetkik eşleştirilmesini sağlamak amacıyla (KOS gönderiminin tekrar yapılması yerine) **ReProcessStudy** metodu kullanılır. Bu metod **Post** çağırısı yapılarak kullanılmalıdır.

6.7.1. Metod Adresi:

<https://app.teletip.saglik.gov.tr/integrationapi/ReProcessStudy?parameter=>

6.7.2. Girdiler

Metod aşağıdaki alanları içeren bir json nesnesi alır.

Parametre Adı	Tip	Açıklama
MedulaInstitutionId	Integer	Sorgulanan hastane medula tesis kodu
AccessionNumber	String	Daha önceden eşleşmesi yapılmış Accession Numarası.

6.7.3. Çıktılar

Metod aşağıdaki parametreleri içeren json listesi döner

```
{  
  AccessionNumber, //String, İlişkili tüm Accession Numaraları  
}
```

6.8. Hastane ve Kişi Bazlı İstem Sorgulama

Teleradyoloji sistemine gönderilmiş istemler içerisinde Hastane Tesis Kodu ve TC Kimliğe ait tüm istemleri sorgulamak için **GetPatientOrderList** metodu kullanılır.

6.8.1. Metod Adresi:

<https://app.teletip.saglik.gov.tr/integrationapi/GetPatientOrderList?parameter=>

6.8.2. Girdiler

Metod aşağıdaki alanları içeren bir json nesnesi alır.

Parametre Adı	Tip	Açıklama
MedulaInstitutionId	Integer	Sorgulanan hastane medula tesis kodu yada skrs kodu
CitizenId	String	Sorgulanan TC Kimlik Numarası (Yabancı hastalar için pid 4-1 alanında 123456 ve pid 26 alanında 7809 gönderildi ise 7809-123456 gönderilmeli.)

6.8.3. Çıktılar

Metod aşağıdaki parametreleri içeren json listesi döner

```
{  
  AccessionNumber, //String  
  Modality, //String  
  ScheduleDate (Randevu Tarihi), //Datetime  
  RequestDate(Doktor İstem Tarihi), //Datetime  
  SutCode, //String  
  SutDescription, //(Sut Açıklaması) String  
  PatientHbysId (Hasta dosya numarası), //String  
  PatientHistory (Hasta hikayesi), //String  
  PatientComplaints (Hasta tanısı) //String,  
  PatientICD10 () //String  
  Skrs(Istem yapılan kurum skrs no) // int  
  RequestingPhysicianTC (Istem yapan hekim TC no) //String  
}
```

6.9. Günlük İstem Gönderimlerinin Sorgulanması (Gönderim Tarihine Göre)

Teleradyoloji sisteminde başarılı olarak kaydedilen istemlere ait accession number ve modalite listesini sorgulamak için **GetDailyCreatedOrderList** metodu kullanılır. Sorgulama yapılan tarih HL7 nin Teleradyoloji'ye ilk bildirilme tarihidir.(ScheduleDate)

6.9.1. Metod Adresi:

<https://app.teletip.saglik.gov.tr/integrationapi/GetDailyCreatedOrderList?parameter=>

6.9.2. Girdiler

Metod aşağıdaki alanları içeren bir json nesnesi alır.

Parametre Adı	Tip	Açıklama
MedulaInstitutionId	Integer	Sorgulanan hastane medula tesis kodu yada skrs kodu
Modality	String	Modalite bilgisi. Boş gönderilirse tüm modaliteler dönlür.
QueryDate	DateTime	Sorgulanan günün tarih değeri

6.9.3. Çıktılar

Metod aşağıdaki parametreleri içeren json listesi döner

```
{  
  AccessionNumber, //String  
  Modality, //String  
  SutCode //String  
}
```

6.10. Kos Silme

Teleradyoloji sistemi üzerinden eşleşmesi sağlanmış olan KOS'un silinmesi için **RemoveKos** metodu kullanılır. Bu metod **Post** çağrısı yapılarak kullanılmalıdır.

6.10.1. Metod Adresi:

<https://app.teletip.saglik.gov.tr/integrationapi/RemoveKos?parameter=>

6.10.2. Girdiler

Metod aşağıdaki alanları içeren bir json nesnesi alır.

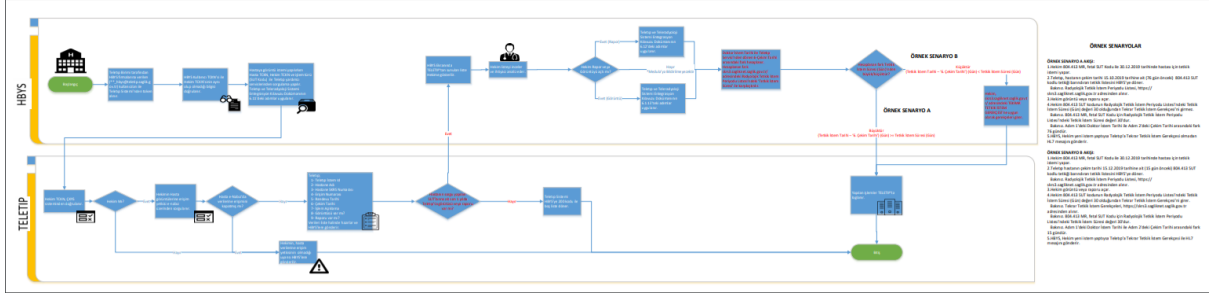
Parametre Adı	Tip	Açıklama
MedulaInstitutionId	Integer	Sorgulanan hastane medula tesis kodu yada skrs kodu
AccessionNumber	String	Silinecek tetkiğin Accession Numarası.
StudyInstanceUID	string	Silinecek tetkiğin StudyInstanceUID'si.

6.10.3. Çıktılar

İşlem başarılı olarak tamamladı ise OK mesajı dönecektir, hata aldı ise BadRequest mesajı dönecektir.

6.11. Hasta Önceki İstem/Tetkiklerine Erişim

Türkiye genelinde Teleradyoloji siteminde istem ve görüntü veya rapor gönderimi sağlanmış istem-tetkik verilerine erişmek için GetPreviousStudies metodu kullanılır. İş akış diagramı alttadır.



6.11.1. Metod Adresi:

<https://app.teletip.saglik.gov.tr/integrationapi/GetPreviousStudies?parameter=>

6.11.2. Girdiler

Metod aşağıdaki alanları içeren bir json nesnesi alır.

Parametre Adı	Tip	Açıklama
MedulaInstitutionId	Integer	Sorgulayan hastane medula tesis kodu yada skrs kodu
PatientCitizenId	String	Sorgulanan TC Kimlik Numarası (Yabancı hastalar için pid 4-1 alanında 123456 ve pid 26 alanında 7809 gönderildi ise 7809-123456 gönderilmeli.)
SutCode	String	Sorgulanan Sut Kodu
DoctorCitizenId	String	Sorgulayan Doktor TC Kimlik Numarası

6.11.3. Çıktılar

Metod aşağıdaki parametreleri içeren json listesi döner

```
{
  OrderId, // string - Teletıp İstem Id
  InstitutionName, // string - Hastane Adı
  SKRS, // string - Hastane SKRS Numarası
  AccessionNumber, // string - Erişim Numarası
  ScheduleDate, // datetime - Randevu Tarihi
  PerformedDate, // datetime - Çekim Tarihi
  RequestedProcedureDescription, // string - İşlem Açıklama
  IsStudyExist, // bool - Görüntüsü var mı?
  IsReportExist, // bool - Raporu var mı?
}
```

6.12. Hasta Rapor Erişimi

Türkiye genelinde Teleradyoloji sitemine gönderilmiş raporlara erişmek için **GetReport** metodu kullanılır. GetReport metodunda kullanılan kullanıcı adı (xxxxx_hbys@teletip.saglik.gov.tr) ile GetPreviousStudiesForSutCodeList/GetPreviousStudies metodlarında kullanılan kullanıcı adının aynı olması beklenmektedir.

6.12.1. Metod Adresi:

<https://app.teletip.saglik.gov.tr/integrationapi/GetReport?parameter=>

6.12.2. Girdiler

Metod aşağıdaki alanları içeren bir json nesnesi alır.

Parametre Adı	Tip	Açıklama
OrderId	Integer	GetPreviousStudies Metodunda dönen OrderId

6.12.3. Çıktılar

Metod aşağıdaki parametreleri içeren json listesi döner

```
{  
  ReportTechnique, // string – Onaylanmış Rapor Teknik İçeriği  
  ReportCompare, // string – Onaylanmış Rapor Karşılaştırma İçeriği  
  Report, // string – Onaylanmış Rapor Bulgular İçeriği  
  ReportResult, // string – Onaylanmış Rapor Sonuç ve Öneriler İçeriği  
  ApprovedRadiologName, // string – Onaylayan Radyolog  
  FinalApprovedDate, // datetime – Rapor Onay Tarihi  
  PatientName, // string – Hasta  
  ReportFormat, // string – Rapor Formatı(Html, Txt)  
}
```

6.13. Görüntü Erişimi

6.13.1. Token Alma

```
--request POST 'https://ogn.saglik.gov.tr/connect/token' \  
--header 'Content-Type: application/x-www-form-urlencoded' \  
--data-urlencode 'client_id=2' \  
--data-urlencode 'grant_type=3' \  
--data-urlencode 'UserName=4' \  

```

```
--data-urlencode 'Password=5' \  
--data-urlencode 'ApplicationCode=6' \  
--data-urlencode 'DoctorIdentityNumber=8' \  
--data-urlencode 'PatientIdentityNumber=9'
```

6.13.2. Token alındıktan sonra PostOtac metodu çağırısı yapılır.

```
--request POST 'https://app.teletip.saglik.gov.tr/integrationapi/postOTAC' \  
--header 'Authorization: Bearer 10' \  
--header 'Content-Type: application/json' \  
--data-raw '{ "AccessionNumber": " 11" }'
```

Çağrı sonucunda dönen değer yeni sekme, iframe olarak kullanılır.

Örnek :

```
var src =  
'https://teleradyoloji.saglik.gov.tr/viewer/#/viewpatient?otac=g5QYrE7NKFVnHfSea9nfCrevL3FtL3  
zHilHyUzigUug';  
window.open(src);  
veya  
iframe.src= src;
```

Numaralara göre bilgi notları alttadır.

1 OGN url adresi <https://ogn.saglik.gov.tr> 'dir.

2 Tüm uygulamaların kullanacağı sabit client Id değeridir. "ogn.sbys.api" değeri kullanılacaktır. Zorunlu alandır.

3 Tüm uygulamaların kullanacağı sabit Grant Type değeridir. "client_sbys" değeri kullanılacaktır. Zorunlu alandır.

4 Sağlık kuruluşuna ait ÇKYs kurum kodudur. Zorunlu alandır.

5 Sağlık kuruluşuna ait e-Nabız şifresidir. Zorunlu alandır.

6 SBYS firmasına ait firma tanımlayıcı numarasıdır. Zorunlu alandır.

7 <https://app.teletip.saglik.gov.tr/integrationapi> adresi altında bulunan Yardımcı Servis metotları.

Teleradyoloji Sistemi'nde bulunan bir kimlik numarası (requestedCitizenId) ve istem numarası (accessionNo) ikilisi gönderildiğinde ilgili görüntü açılacaktır.

8 Doktor T.C Kimlik numarasıdır. Zorunlu alan değildir. Herhangi bir doğrulama işlemi yapılmaz.

9 Hasta T.C Kimlik numarasıdır. Zorunlu alan değildir. Herhangi bir doğrulama işlemi yapılmaz.

10 İlk aşamada alınan token.

11 Erişim Numarası görüntülenmek istenen erişim numarasıdır.

İstekte DoctorIdentityNumber bulunması zorunludur. Bu bilginin loglaması yapılmaktadır. Ayrıca **HBYS-PACS uygulaması tarafından da istekte bulunulan görüntülerle ilgili log tutulması gerekmektedir.**

6.14. Hasta Önceki İstem/Tetkiklerine Toplu Erişim

Türkiye genelinde Teleradyoloji sitemine daha önce gönderimi sağlanmış istem-tetkik verilerine toplu olarak erişmek için **GetPreviousStudiesForSutCodeList** metodu kullanılır.

6.14.1. Metod Adresi:

<https://app.teletip.saglik.gov.tr/integrationapi/GetPreviousStudiesForSutCodeList?parameter=>

6.14.2. Girdiler

Metod aşağıdaki alanları içeren bir json nesnesi alır.

Parametre Adı	Tip	Açıklama
MedulaInstitutionId	Integer	Sorgulayan hastane medula tesis kodu yada skrs kodu
PatientCitizenId	String	Sorgulanan TC Kimlik Numarası (Yabancı hastalar için pid 4-1 alanında 123456 ve pid 26 alanında 7809 gönderildi ise 7809-123456 gönderilmeli.)
SutCodeList	List<String>	Sorgulanan Sut Kodu Listesi
DoctorCitizenId	String	Sorgulayan Doktor TC Kimlik Numarası

6.14.3. Çıktılar

Metod aşağıdaki parametreleri içeren json listesi döner

```
{  
  OrderId, // string - Teleradyoloji İstem Id  
  InstitutionName, // string - Hastane Adı  
  SKRS, // string - Hastane SKRS Numarası  
  AccessionNumber, // string - Erişim Numarası  
  ScheduleDate, // datetime - Randevu Tarihi  
  PerformedDate, // datetime - Çekim Tarihi  
  RequestedProcedureDescription, // string - İşlem Açıklama  
  IsStudyExist, // bool - Görüntüsü var mı?  
  IsReportExist, // bool - Raporu var mı?  
  SutCode // string - Sut Kodu  
}
```

6.15. Hasta Önceki İstem/Tetkik Detay

6.11 ve 6.14 metotlarından yapılan sorgulamaların görüntü veya rapor açılma detaylarını sut kodu bazında alabilmek için **GetPreviousStudiesSearchDetail** metodu kullanılır.

6.15.1. Metod Adresi:

<https://app.teletip.saglik.gov.tr/integrationapi/GetPreviousStudiesSearchDetail?parameter=>

6.15.2. Girdiler

Metod aşağıdaki alanları içeren bir json nesnesi alır.

Parametre Adı	Tip	Açıklama
MedulaInstitutionId	Integer	Sorgulayan hastane medula tesis kodu yada skrs kodu
PatientCitizenId	String	Sorgulanan TC Kimlik Numarası (Yabancı hastalar için pid 4-1 alanında 123456 ve pid 26 alanında 7809 gönderildi ise 7809-123456 gönderilmeli.)
SutCodeList	List<String>	Sorgulanan Sut Kodu Listesi

6.15.3. Çıktılar

Metod aşağıdaki parametreleri içeren json listesi döner

```
{  
  SutCode // string - Sut Kodu  
  Result // Görüntü yada Rapor açılma durumu (Son 1 yılda tetkiki olmayan kayıtlar ve son 1 saat içerisinde sorgulaması yapılmış sorgulamalar için true , aksi durumda false değeri döndürülür.)  
}
```