

Teleradyoloji Sistemi Entegrasyon Kılavuzu

Sürüm 3.46



T.C. SAĞLIK BAKANLIĞI
SAĞLIK BİLGİ SİSTEMLERİ
GENEL MÜDÜRLÜĞÜ

Ulusal Projeler Yönetim Koordinatörlüğü

1. Revizyon Geçmişi

| Revizyon | Açıklama | Tarih |
|----------|---|------------|
| 1.00 | İlk sürüm | 05.12.2014 |
| 1.01 | Zorunlu olmayan HL7 alanları dokümandan çıkartıldı. | 24.12.2014 |
| 1.02 | Hasta numaralarının iletileceği yeni alan eklendi. Hatalı mesaj tipleri düzeltildi. | 24.12.2014 |
| 1.03 | HBYS üzerinden TELERADYOLOJİ’da bulunan görüntülere erişim için kullanılacak web servis bilgileri güncellendi. | 30.12.2014 |
| 1.04 | Raporu yazan doktorlara ait bilgilerin gönderileceği HL7 alanları güncellendi. | 12.03.2015 |
| 1.05 | Guid oluşturma rutini düzeltildi. | 17.04.2015 |
| 2.00 | Yeni sürüme göre güncelleme yapıldı | 01.12.2017 |
| 2.01 | Doz verisi entegrasyonu kısmı eklendi | 22.02.2018 |
| 2.02 | C-Move entegrasyonu kaldırıldı | 27.03.2018 |
| 2.03 | Mesaj içerikleri güncellendi | 24.04.2018 |
| 2.04 | Medula Tesis Kodu alanı güncellendi | 14.05.2018 |
| 2.05 | Teleradyoloji sorgulama servisleri eklendi | 24.05.2018 |
| 3.00 | 5.4, 5.5 ve 5.6 bölümleri eklendi HL7 mesaj içerikleri güncellendi MGA port bilgisi düzeltildi 6.6. Accession Numarası Sorgulama servisi eklendi | 13.06.2018 |
| 3.01 | 6.7. İstem/Tetkik İlişkisinin Güncellenmesi eklendi 6.8. Hastane ve Kişi Bazlı İstem Sorgulama eklendi | 13.07.2018 |
| 3.02 | 6.4.3. Çıktılar maddesine SutCode alanı eklendi. 6.8.3. Çıktılar maddesine SutCode alanı eklendi. | 19.07.2018 |
| 3.03 | 6.8.2 Girdiler ve 6.8.3 Çıktılar maddesi güncellendi. | 20.07.2018 |
| 3.04 | 5.5. Hastanelerin Farklı Merkezlerden Görüntüleme Hizmeti Alması maddesi güncellendi | 25.07.2018 |
| 3.05 | OBR-15 alanı güncellendi 6.8.3. Çıktılar maddesine SutDescription eklendi. | 30.07.2018 |
| 3.06 | 6.6.3. maddesi güncellendi | 14.08.2018 |
| 3.07 | TSEN entegrasyon senaryosu çıkarıldı Hata kodları eklendi 5.5 bölümü güncellendi 5.6.4 bölümü eklendi | 06.09.2018 |

TELERADYOLOJİ Entegrasyon Kılavuzu

| | | |
|-------------|---|------------|
| 3.08 | 5.6.2. YUPAS hastaları için ayrı bölüm eklendi | 13.09.2018 |
| 3.09 | 6.9. Günlük İstem Gönderimlerinin Sorgulanması (Gönderim Tarihine Göre) eklendi. 6.6. Accession Numarası Listesine Göre Teleradyoloji/Medula Gönderim Durum Sorgulaması için dönüş değerleri güncellendi | 24.10.2018 |
| 3.10 | 6.10. Kos Silme metodu eklendi. | 18.02.2019 |
| 3.11 | Sağlık Bakanlığı Logo Değişimi | 21.02.2019 |
| 3.12 | 6.11, 6.12 ve 6.13 nolu maddeler eklendi. | 25.02.2019 |
| 3.13 | 6.6. Çıktıları düzenlendi. 6.11. İş Akış Diagramı eklendi | 04.03.2019 |
| 3.14 | 6.14. Hasta Önceki İstem/Tetkiklerine Toplu Erişim | 25.03.2019 |
| 3.15 | OBR-24 alanına modalite listesi eklendi. | 14.05.2019 |
| 3.16 | İstem iptal Mesaj Örneği Güncellendi 3.1.2.3 Tetkik İstem Durum İptal içeriği güncellendi 3.1.3.5 OBX.5 bölümü güncellendi | 17.06.2019 |
| 3.17 | PID.26 bölümü güncellendi OBR.4 bölümü güncellendi. | 26.06.2019 |
| 3.18 | OBR 4 bölümü güncellendi | 27.06.2019 |
| 3.19 | 6.6. Accession Numarası Listesine Göre Teleradyoloji/Medula Gönderim Durum Sorgulaması dönüş değerleri güncellendi OBR-24 bölümü güncellendi MSH.3 bölümü güncellendi PV1.19 bölümü güncellendi HL7 mesaj örnekleri güncellendi | 14.08.2019 |
| 3.20 | 6.6.3. GetOrderStatusForAccessionNumberList metodu çıktıları güncellendi. 6.11 Hasta Önceki İstem/Tetkiklerine Erişim açıklaması güncellendi. | 28.08.2019 |
| 3.21 | Hasta Önceki İstem/Tetkik Detay maddesi eklendi | 29.08.2019 |
| 3.22 | 6.8.3 Metot çıktılarına RequestDate (Doktor İstem Tarihi) eklendi | 03.09.2019 |
| 3.23 | 6.15.3 Çıktılar açıklaması güncellendi. 3.1.3.4 ORC bölümü güncellendi 3.1.5.3 Tetkik İstem İptal Mesaj örneği güncellendi | 04.09.2019 |
| 3.24 | Modalite türlerine DR eklendi. | 05.09.2019 |
| 3.25 | 6.11.2 Parametreler güncellendi. | 07.11.2019 |

TELERADYOLOJİ Entegrasyon Kılavuzu

| | | |
|------|---|-------------------|
| 3.26 | 6.16 Servis Kullanımı İçin Örnek C# Kodu değiştirildi. 6.12 Servis açıklaması güncellendi 6.13 Servis açıklaması güncellendi | 02.01.2020 |
| 3.27 | OBR – 4 alanı güncellendi. OBR – 24 alanı güncellendi. OBR – 31 alanı güncellendi. OBX – 5 alanı güncellendi. OBX – 13 alanı eklendi. OBX - 17 alanı eklendi. HL7 mesaj örnekleri güncellendi | 08.01.2020 |
| 3.28 | OBR – 4 alanı güncellendi | 10.01.2020 |
| 3.29 | GetOrderStatusForAccessionNumberList çıktıları güncellendi | 28.01.2020 |
| 3.30 | 6.12.3 GetReport metodu sonuçları güncellendi | 30.01.2020 |
| 3.31 | OBX – 5 açıklaması güncellendi | 31.01.2020 |
| 3.32 | HL7 örnek mesajları güncellendi | 31.01.2020 |
| 3.33 | OBR – 4 alan açıklaması güncellendi OBX – 5 açıklaması güncellendi | 13.02.2020 |
| 3.34 | https://skrs3.sagliknet.saglik.gov.tr adresi kapandığı için doküman içinde ilgili bağlantılar https://skrs.saglik.gov.tr/ olarak güncellendi. | 24.03.2020 |
| 3.35 | 6.6.3 GetOrderStatusForAccessionNumberList metodu çıktıları güncellendi. | 30.04.2020 |
| 3.36 | 6.8.3 GetPatientOrderList metodu çıktıları güncellendi. | 30.07.2020 |
| 3.37 | 6.15.3 GetPreviousStudiesSearchDetail metodu çıktıları güncellendi. OBR-20 bölümü eklendi OBR-21 bölümü eklendi HL7 mesaj örnekleri güncellendi | 12.07.2021 |
| 3.38 | Teleradyoloji yardımcı servisleri dns adı güncellendi. | 18.10.2021 |
| 3.39 | OBX.3.1 alanında RTF alternatifi kaldırıldı. | 21.04.2022 |
| 3.40 | HL7 mesaj yapısı güncellendi, OBX segmenti tek tekrarlı olarak güncellendi. | 25.04.2022 |
| 3.41 | 3.1.3.5 OBR bölümü güncellendi. | 13.05.2022 |
| 3.42 | 5.5 Hastanelerin farklı merkezlerden görüntüleme hizmeti alması senaryoları güncellendi. 3.4 HL7 mesajı hatalı ack mesajları tablosu güncellendi | 24.05.2022 |

TELERADYOLOJİ Entegrasyon Kılavuzu

| | | |
|-------------|--|------------|
| 3.43 | 3.1.3.5 Rapor Aktarımı başlığı altındaki OBR ve ORC segmentleri güncellendi. 5.5.2 Senaryo 2 A hastanesinin HL7; B hastanesinin KOS gönderimi yapması senaryosuna alternatif bir yol eklendi. | 31.05.2022 |
| 3.44 | 4.2 Wado Entegrasyonu başlığındaki maddeler güncellendi. | 03.11.2022 |
| 3.45 | 6.13 Görüntü Erişimi maddesinde token alma ve tetkik görüntüsüne erişim yöntemleri güncellendi. 6.16 maddesi kaldırıldı. | 13.12.2022 |
| 3.46 | 6.6 Accession Numarası Listesine Göre Teleradyoloji/Medula Gönderim Durum Sorgulaması başlığındaki GetOrderStatusForAccessionNumberList metodunun dönüş parametreleri güncellendi. | 06.05.2024 |

İçindekiler

| | | |
|----------|--|----|
| 1. | Revizyon Geçmişi | 2 |
| 2. | Giriş | 10 |
| 2.1. | Entegrasyon Kurguları | 10 |
| 2.2. | Tanımlar | 10 |
| 3. | HBYS Entegrasyonu | 11 |
| 3.1. | İstem ve Rapor iletimi | 11 |
| 3.1.1. | TCP-LLP protokolü | 11 |
| 3.1.2. | HL7 Mesaj Yapıları | 11 |
| 3.1.2.1. | Tetkik İstek Kaydı | 12 |
| 3.1.2.2. | Tetkik İstek Güncelleme | 12 |
| 3.1.2.3. | Tetkik İstek Durum İptal | 12 |
| 3.1.2.4. | Rapor sonuç | 12 |
| 3.1.2.5. | Bilgilendirme Mesajları (ACK) | 13 |
| 3.1.3. | HBYS Kaynaklı İşlemler | 13 |
| 3.1.3.1. | HL7 içindeki ortak bölümler | 13 |
| 3.1.3.2. | Yeni Tetkik İsteği | 16 |
| 3.1.3.3. | Tetkik İstem Güncellenmesi | 20 |
| 3.1.3.4. | Tetkik İstem İptali | 21 |
| 3.1.3.5. | Rapor aktarımı | 21 |
| 3.1.4. | TELERADYOLOJİ Kaynaklı İşlemler | 26 |
| 3.1.4.1. | Rapor aktarımı (Radiology Report) | 26 |
| 3.1.5. | HL7 Mesaj örnekleri | 26 |
| 3.1.5.1. | Yeni Tetkik İsteği | 26 |
| 3.1.5.2. | Tetkik İstem Güncellemesi | 27 |
| 3.1.5.3. | İstem İptali | 27 |
| 3.1.5.4. | Rapor aktarımı | 27 |
| 3.2. | HBYS üzerinden TELERADYOLOJİ Sisteminde bulunan görüntülere erişim | 28 |
| 3.3. | HL7 Mesajlarında Sık Yapılan Hatalar | 28 |
| 3.4. | HL7 Mesajı Hatalı ACK mesajları | 29 |
| 4. | PACS Entegrasyonu | 32 |

| | | |
|----------|---|----|
| 4.1. | Merkez XDS repository Uygulamasına KOS iletimi..... | 32 |
| 4.2. | WADO Entegrasyonu | 32 |
| 4.3. | Doz Verisi Entegrasyonu | 33 |
| 5. | HL7-KOS Eşleştirme Kuralları | 33 |
| 5.1. | Tanımlar | 33 |
| 5.2. | Eşleştirme Algoritması..... | 34 |
| 5.3. | Örnek eşleştirme senaryoları..... | 34 |
| 5.4. | Birden Çok İstem Tek Çekimle Gerçekleştirilmesi | 35 |
| 5.4.1. | Gönderim Örnekleri | 35 |
| 5.4.1.1. | Örnek 1..... | 35 |
| 5.4.1.2. | Örnek 2..... | 36 |
| 5.4.1.3. | Örnek 3..... | 36 |
| 5.5. | Hastanelerin Farklı Merkezlerden Görüntüleme Hizmeti Alması | 37 |
| 5.5.1. | Senaryo 1 A hastanesinin görüntüleri B'den alarak HL7 ve KOS gönderimi yapması 38 | |
| 5.5.2. | Senaryo 2 A hastanesinin HL7; B hastanesinin KOS gönderimi yapması..... | 40 |
| 5.6. | Standart olmayan hastaların gönderimi..... | 41 |
| 5.6.1. | Yabancı hastaların gönderimi | 41 |
| 5.6.2. | YUPAS hastalarının gönderimi | 42 |
| 5.6.3. | Acil hastaların gönderimi..... | 42 |
| 5.6.4. | Yeni doğan hastaların bildirim..... | 42 |
| 5.6.5. | Transplantasyon hastalarının gönderimi | 42 |
| 6. | Teleradyoloji Sorgulama Servisleri | 42 |
| 6.1. | Görüntü ile Eşleşmeyen İstemlerin Sorgulanması | 42 |
| 6.1.1. | Metod Adresi: | 42 |
| 6.1.2. | Girdiler | 42 |
| 6.1.3. | Çıktılar | 43 |
| 6.2. | İstem ile Eşleşmeyen Görüntülerin Sorgulanması | 43 |
| 6.2.1. | Metod Adresi: | 43 |
| 6.2.2. | Girdiler | 43 |
| 6.2.3. | Çıktılar | 43 |
| 6.3. | Medulaya Gönderiminde Sorun Olan İstemlerin Sorgulanması | 43 |
| 6.3.1. | Metod Adresi: | 43 |

| | | |
|---------|---|----|
| 6.3.2. | Girdiler | 44 |
| 6.3.3. | Çıktılar | 44 |
| 6.4. | Günlük İstem Gönderimlerinin Sorgulanması (Randevu Tarihine Göre) | 44 |
| 6.4.1. | Metod Adresi: | 44 |
| 6.4.2. | Girdiler | 44 |
| 6.4.3. | Çıktılar | 45 |
| 6.5. | Günlük Görüntü Gönderimlerinin Sorgulanması | 45 |
| 6.5.1. | Metod Adresi: | 45 |
| 6.5.2. | Girdiler | 45 |
| 6.5.3. | Çıktılar | 45 |
| 6.6. | Accession Numarası Listesine Göre Teleradyoloji/Medula Gönderim Durum Sorgulaması | 45 |
| 6.6.1. | Metod Adresi: | 46 |
| 6.6.2. | Girdiler | 46 |
| 6.6.3. | Çıktılar | 46 |
| 6.7. | İstem/Tetkik İlişkisinin Güncellenmesi | 47 |
| 6.7.1. | Metod Adresi: | 47 |
| 6.7.2. | Girdiler | 47 |
| 6.7.3. | Çıktılar | 47 |
| 6.8. | Hastane ve Kişi Bazlı İstem Sorgulama | 47 |
| 6.8.1. | Metod Adresi: | 47 |
| 6.8.2. | Girdiler | 47 |
| 6.8.3. | Çıktılar | 48 |
| 6.9. | Günlük İstem Gönderimlerinin Sorgulanması (Gönderim Tarihine Göre) | 48 |
| 6.9.1. | Metod Adresi: | 48 |
| 6.9.2. | Girdiler | 48 |
| 6.9.3. | Çıktılar | 49 |
| 6.10. | Kos Silme | 49 |
| 6.10.1. | Metod Adresi: | 49 |
| 6.10.2. | Girdiler | 49 |
| 6.10.3. | Çıktılar | 49 |
| 6.11. | Hasta Önceki İstem/Tetkiklerine Erişim | 49 |
| 6.11.1. | Metod Adresi: | 50 |

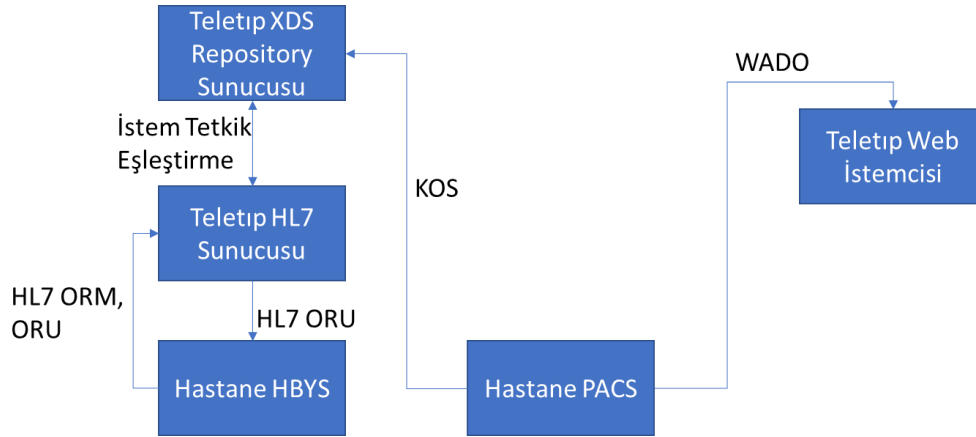
| | | |
|---------|--|----|
| 6.11.2. | Girdiler | 50 |
| 6.11.3. | Çıktılar | 50 |
| 6.12. | Hasta Rapor Erişimi | 50 |
| 6.12.1. | Metod Adresi: | 51 |
| 6.12.2. | Girdiler | 51 |
| 6.12.3. | Çıktılar | 51 |
| 6.13. | Görüntü Erişimi..... | 51 |
| 6.13.1. | Token Alma | 51 |
| 6.13.2. | Token alındıktan sonra PostOtac metodu çağrısı yapılır. | 52 |
| 6.14. | Hasta Önceki İstem/Tetkiklerine Toplu Erişim | 53 |
| 6.14.1. | Metod Adresi: | 53 |
| 6.14.2. | Girdiler | 53 |
| 6.14.3. | Çıktılar | 53 |
| 6.15. | Hasta Önceki İstem/Tetkik Detay | 53 |
| 6.15.1. | Metod Adresi: | 54 |
| 6.15.2. | Girdiler | 54 |
| 6.15.3. | Çıktılar | 54 |

2. Giriş

Bu dokümanda HBYS ve PACS yazılımlarının güvenli kanaldan TELERADYOLOJİ sistemi ile veri iletişiminin sağlanması için gerekli olan uyumluluk ölçütleri detaylı olarak açıklanmıştır.

2.1. Entegrasyon Kurguları

TELERADYOLOJİ sistemi ile IHE XDS standartlarına göre entegre olunmaktadır. Bu kurguya ait detaylar aşağıda verilmiştir. Hastane Bilgi Yönetim Sistemleri ile HL7 v2.3.1 entegrasyonu, Görüntü Arşivleme ve İletişim Sistemleri ile KOS ve WADO entegrasyonları gerçekleştirilmektedir. Tüm iletişimler güvenli kanaldan sağlanacaktır.



2.2. Tanımlar

| Tanım | Açıklama |
|----------------------|--|
| TELERADYOLOJİ | Görüntüleme, telekonsültasyon, teleradyoloji uygulamalarını içeren bilgi sistemi |
| TSEN | TELERADYOLOJİ Servis Erişim Noktası |
| HL7 | Health Level 7 |
| HBYS | Hastane Bilgi Yönetim Sistemi |
| RBS | Radyoloji Bilgi Sistemi |
| PACS | Görüntü Arşivleme ve İletişim Sistemi |
| LLP | Alt Seviye Protokolü (Lower Layer Protocol) |
| OP | Order Placer |

| | |
|-------------|---------------------------------|
| ORM | Order Management |
| ORU | Observation Result |
| PID | Patient Identification |
| PV1 | Patient Visit |
| ORC | Common Order |
| OBR | Order Detail |
| OBX | Observation/Result |
| DG1 | Diagnosis Information |
| NTE | Notes and Comments |
| GUID | Globally Unique Identifier |
| ÇKYS | Çekirdek Kaynak Yönetim Sistemi |

Tablo 1. Tanımlar

3. HBYS Entegrasyonu

3.1. İstem ve Rapor İletimi

3.1.1. TCP-LLP protokolü

HL7 mesajları TCP-LLP ile iletilmektedir. TCP-LLP mesaj yapısına göre bir HL7 mesajının aşağıdaki karakterleri barındırması gerekmektedir.

| Mesaj içindeki yeri | Karakter(ler) |
|---------------------|---------------|
| Başlangıç | 0x0B |
| Bölüm sonu | 0x0D |
| Bitiş | 0x1C 0x0D |

Tablo 2. TCP LLP mesaj yapısına göre kullanılan karakterler

3.1.2. HL7 Mesaj Yapıları

İstem ve raporların iletimi için kullanılan HL7 mesajlarında bulunması gereken bölümler aşağıda belirtilmiştir. İstem kayıt ve güncelleme mesajlarında her OBX bloğunun kendi DG1 blokları bulunmalı.

3.1.2.1. Tetkik İstek Kaydı

| | |
|----------------|------------------------------|
| ORM^O01 | General Order Message |
| MSH | Message Header |
| PID | Patient Identification |
| PV1 | Patient Visit |
| ORC | Common Order |
| OBR | Order Detail |
| OBX | Observation/Result |
| {DG1} | Diagnosis Segment |
| {NTE} | Notes and Comments |

Tablo 3. ORM_001 Yeni Tetkik Mesaj Yapısı

3.1.2.2. Tetkik İstek Güncelleme

| | |
|----------------|------------------------------|
| ORM^O01 | General Order Message |
| MSH | Message Header |
| PID | Patient Identification |
| PV1 | Patient Visit |
| ORC | Common Order |
| OBR | Order Detail |
| OBX | Observation/Result |
| {DG1} | Diagnosis Segment |

Tablo 4. ORM_001 Tetkik Güncelleme Mesaj Yapısı

3.1.2.3. Tetkik İstek Durum İptal

| | |
|----------------|------------------------------|
| ORM^O01 | General Order Message |
| MSH | Message Header |
| PID | Patient Identification |
| PV1 | Patient Visit |
| ORC | Common Order |

Tablo 5. ORM_001 Durum İptal Mesaj Yapısı

3.1.2.4. Rapor sonuç

| | |
|----------------|----------------------------|
| ORU^R01 | Observation message |
| MSH | Message Header |
| PID | Patient Identification |
| PV1 | Patient Visit |
| ORC | Common Order |
| OBR | Order Detail |
| OBX | Observation/Result |
| {DG1} | Diagnosis Segment |

Tablo 6. ORU_R01 Mesaj Yapısı

3.1.2.5. Bilgilendirme Mesajları (ACK)

| | |
|--------------|--------------------------------|
| ACK | Acknowledgement Message |
| MSH | Message Header |
| MSA | Message Acknowledgement |
| [ERR] | Error Comments |

Tablo 7. ACK Mesaj Yapısı

3.1.3. HBYS Kaynaklı İşlemler

TELERADYOLOJİ'ye HL7 mesajı gönderimi için öncelikle gönderecek kaynakların IP adreslerinin ve bu adreslerden gönderim yapacak hastane SKRS kodlarının tanıtılması gerekmektedir. Bu amaçla gönderim yapmadan önce aşağıdaki adımlar mutlaka tamamlanmalıdır:

1-HL7 gönderecek sunucu SBA içinde ise SBA iç IP adresi; SBA dışında ise public IP adresleri ve bu IP'lerden gönderim yapacak hastane SKRS kodları Teleradyoloji birimine (teletip@saglik.gov.tr) iletilir.

2-Gönderilecek HL7 mesajı UTF8 yerine Windows1254 ile encode edilecekse bu bilgi mutlaka verilmelidir.

NOT: Teleradyoloji sistemine tanımlanmayan IP adreslerinden kurulan bağlantılar otomatik olarak kesilecek ve gönderimler başarısız olacaktır. Ayrıca tanımlı bir IP adresinden o adres için belirtilenlerden farklı bir hastane SKRS kodu ile gönderim yapıldığında hata mesajı dönülecektir.

3.1.3.1. HL7 içindeki ortak bölümler

HBYS tarafından gönderilecek HL7 mesajlarında kullanılan bölüm ve alanlar (zorunlu alanlar) aşağıdaki gibidir.

MSH Bölümü

| Sıra No | Alan Adı | Değer |
|---------|----------|-------|
|---------|----------|-------|

TELERADYOLOJİ Entegrasyon Kılavuzu

| | | |
|----|-----------------------|---|
| 1 | Field Separator | |
| 2 | Encoding Characters | ^~\& |
| 3 | Sending Application | Firma uygulama kodu Burada gönderilen değer boş olması veya geçerli bir değer olmaması halinde hata dönülmekte. |
| 4 | Sending Facility | HBYS adı |
| 5 | Receiving Application | TELERADYOLOJİ |
| 6 | Receiving Facility | TELERADYOLOJİ |
| 7 | Date/Time Of Message | yyyyMMddHHmmss |
| 9 | Message Type | ORM^O01 - ORU^R01 |
| 10 | Message Control ID | Mesaj numarası |
| 11 | Processing ID | P |
| 12 | Version ID | 2.3.1 |
| 18 | Character Set | UTF8 |

Tablo 8. MSH bölümüne ait alanlar ve aldıkları değerler

PID Bölümü

| Sıra No | Alan Adı | Değer |
|---------|-------------------------|---|
| 2 | Patient ID | Kurum kodu – hastanın HBYS’deki tekil numarası Örnek: 999999-12345 |
| 3 | Patient Identifier List | Hastanın Hastanedeki Tekil Numarası^^HBYS HBYS tarafından üretilen hasta tekil numarası Burada gönderilen değer boş olması halinde hata dönülmektedir. |
| 4 | Alternate Patient ID | TC Kimlik No^^^TC Hastanın TC numarası bu alanda gönderilecektir. Burada gönderilen değer boş olması veya geçerli bir TC kimlik numarası olmaması halinde hata dönülmektedir. Yabancı hastalar için pasaport numarası gönderilebilir. Ancak bunun için PID-26 alanında ülke kodu gönderilmesi gerekmektedir. Pasaport numarası şu şekilde gönderilecektir: Pasaport No^^^PASS |
| 5 | Patient Name | Soyad^Ad^İkinci Ad |
| 7 | Date/Time of Birth | yyyyMMddHHmm |

TELERADYOLOJİ Entegrasyon Kılavuzu

| | | |
|--------|--------------------------|---|
| 8 | Sex | F / M / U / O |
| 11 | Patient Address | Adres Bilgisi |
| 13 - 1 | Phone Number - Home | Ev Telefonu |
| 13 - 4 | Email Address | Hastanın e-mail adresi |
| 14 | Phone Number - Business | İş Telefonu |
| 19 | SSN Number – Patient | PID-19 YUPAS kaydı olan hastalar için 10 haneli YUPAS numarası olarak; bebek hastalar anneleri üzerinden faturalandırılacaksa anne TCKN olarak; transplantasyon hastaları için alıcının TCKN’si olarak gönderilmeli. Rutin hastalar için PID-4 içinde belirtilen TCKN olmalı veya boş gönderilmeli. |
| 21 | Mother's Identifier | Hastanın annesine ait TC kimlik numarası |
| 23 | Birth Place | Doğum Yeri |
| 24 | Multiple Birth Indicator | Bebek ve henüz kimliği olmayan hastalar için eğer çoklu doğumsa Y; tekli doğumsa N olacak. TCKN’si olan hastalar için boş bırakılacak. |
| 25 | Birth Order | PID-24 alanında bir değer girildi ise bu alana hastanın doğum sırası girilecek. Örnek: 1 |
| 26 | Citizenship | Eğer yabancı hastaların PID-4 alanında pasaport numarası gönderilecek ise bu alanda hastanın vatandaşı olduğu ülkenin 4 rakamdan oluşan SKRS ülke mernis kodu girilmesi zorunludur. Örnek: Almanya için 9893. Ülke kodlarına https://skrs.saglik.gov.tr/ adresinden erişilebilmektedir. Burada gönderilen değerlerin boş olması veya geçerli bir ülke kodu olmaması halinde hata dönülecektir. |

Tablo 9. PID bölümüne ait alanlar ve aldıkları değerler

PV1 Bölümü

| Sıra No | Alan Adı | Değer |
|---------|-------------------|---|
| 2 | Patient Class | E (Acil) – I (Yatan) - O (Ayaktan) |
| 8 | Referring Doctor | Personel ID^Soyad^Ad^İkinci Ad^^Ön ek |
| 9 | Consulting Doctor | Personel ID^Soyad^Ad^İkinci Ad^^Ön ek |
| 19 | Visit Number | Visit No^^^^^^^Birim Id& Birim Adı & HBYS Visit No: Hastane başvuru referans numarası Hastane başvuru referans numarasının boş olması halinde hata dönülmekte. (Bu değer e-nabız sistemine gönderilen değer ile aynı olmalı) |

TELERADYOLOJİ Entegrasyon Kılavuzu

| | | |
|----|--------------------|--|
| 20 | Financial Class | Hasta Medulaya <u>bildirilmeyecekse</u> “OTHER” yazılmalı bildirilecekse “SGK” yazılmalı. |
| 44 | Admit Date/Time | yyyyMMdHHmmss |
| 50 | Alternate Visit ID | PV1-20 alanında SGK olarak belirtilmişse bu alanda Medula Takip Numarası gönderilecektir. |
| 51 | Visit Indicator | V |

Tablo 10. PV1 bölümüne ait alanlar ve aldıkları değerler

3.1.3.2. Yeni Tetkik İsteği

Yeni tetkik isteğinde hastaya ait demografik bilgileri ve tetkik bilgileri HL7 ORM_O01 mesajı ile iletilmektedir. Mesaj detayları aşağıda verilmiştir. Bu mesaj türünde ihtiyaç bulunan MSH, PID ve PV1 bölümlerine dair açıklamalar 3.1.3.1 bölümünde verilmiştir.

ORC Bölümü

| Sıra No | Alan Adı | Değer |
|---------|--------------------------|---|
| 1 | Order Control | NW |
| 2 | Placer Order Number | Tetkik İstek Id^HBYS Tetkik İstek Id alanına HBYS'nin ürettiği OBR-18 alanında gönderilen benzersiz Accession numarası yazılacak |
| 5 | Order Status | SC |
| 7 | Quantity/Timing | 1^once^yyyyMMdHHmmss |
| 9 | Date/Time of Transaction | yyyyMMdHHmmss |
| 10 | Entered By | Personel ID^Soyad^Ad^İkinci Ad^Önek (sisteme giren) |
| 11 | Verified By | Personel ID^Soyad^Ad^İkinci Ad^Önek (istemi onaylayan) |
| 12 | Ordering Provider | Doktor TCKN^Soyad^Ad^İkinci Ad^Önek (tetkik isteminde bulunan) |
| 17 | Entering Organization | Birim Id^Birim Adı^Kurum Kısa Adı |
| 21 | Ordering Facility Name | Kurum adı^Kurum SKRS kodu\S\Şube numarası\S\MEDULA Tesis Kodu Örnek: Bartın Devlet Hastanesi^^148\S\1\S\11740001 |

Tablo 11. Tablo 11 – ORC bölümüne ait alanlar ve aldıkları değerler

OBR Bölümü

| Sıra No | Alan Adı | Değer |
|---------|-------------------------|--|
| 1 | Set ID - OBR | 1 |
| 2 | Placer Order Number | HBYS Tetkik İstek Id^HBYS Tetkik İstek Id alanına HBYS'nin ürettiği OBR-18 alanında gönderilen benzersiz Accession numarası yazılacaktır |
| 3 | Filler Order Number | RBS Tetkik İstek Id^RBS Tetkik İstek Id alanına HBYS'nin ürettiği OBR-18 alanında gönderilen benzersiz Accession numarası yazılacaktır |
| 4 | Universal Service ID | Resmi SUT Kodu^SUT Açıklaması^SUT^Loinc Kodu^Loinc Açıklama^LNC Örnek: 801950^Lumbo-sakral radyografi, iki yönlü^SUT^24972-2^Lumbar vertebra, XR grafi^LNC *Çoklu seçim ise : 801950^Lumbo-sakral radyografi, iki yönlü^SUT^24972-2^Lumbar vertebra, XR grafi^LNC^24973-0^Floroskopi kılavuzluğu, aspirasyon için, Lumbar vertebra boşluk^LNC *Loinc bilgisi olmaması durumunda : 801950^Lumbo-sakral radyografi, iki yönlü^SUT <u>Burada resmi SUT kodu gönderilmelidir. Hastane içinde kullanılan hastaneye özgü genişletilmiş kodlar gönderilmemelidir</u> SUT kodu 6 karakterden az olması veya geçerli bir sut kodu olmaması halinde mesaj reddedilecektir. <u>*Sut kodunun içinde nokta, virgül, tire gibi karakterler bulunmamalı.</u> *DG1 – 3 alanında, Sut Kodu ile ilgili ICD10 Kodu girilmeli *Tür alanında SUT veya LNC dışında veri gelmesi halinde hata dönülmekte. |
| 6 | Request Date/Time | Klinisyen hekim tarafından istemin yapıldığı tarih ve saat |
| 7 | Observation Date/Time | Radyolog tarafından raporun onaylandığı tarih ve saat |
| 13 | Relevant Clinical Info. | Klinik Bilgi |
| 15 | Specimen Source | Varsayılan değer: Radiology^^^^R |

TELERADYOLOJİ Entegrasyon Kılavuzu

| | | |
|----|-------------------------|--|
| | | Eğer A hastanesinden SKRS kodu 12345 olan B hastanesine hasta gönderme durumu varsa bu alanda 12345&&SKRS^^^^R yazılacaktır. Bu sayede B hastanesi A hastanesinde üretilen Accession Numarası ve istem detaylarını 6.8’de anlatılan GetPatientOrderList metodunu kullanarak alabilir. |
| 16 | Ordering Provider | Doktor TCKN^Soyad^Ad^İkinci Ad^Önek (tetkik isteminde bulunan) Burada istem yapan doktor TC numarasının eksik veya hatalı olması halinde hata dönülmektedir. |
| 18 | Placer field 1 | Accession numarası |
| 20 | Filler Field 1 | Sys takip numarası Sys takip numarası, e-nabız sisteminden kontrol edilmektedir. Yanlış değer gönderilmesi veya değer gönderilmemesi durumunda hata dönülmektedir. |
| 21 | Filler Field 2 | Hastane referans numarası Hastane referans numarası, e-nabız sisteminden kontrol edilmektedir. Yanlış değer gönderilmesi veya değer gönderilmemesi durumunda hata dönülmektedir. |
| 24 | Diagnostic Serv Sect ID | Kayıtlı Yöntemler dokümanında bulunan yöntemlerden biri olmalı. Sut kodlarının farklı bir yöntem ile gönderilmesi durumunda hata dönülmekte. |
| 27 | Quantity/Timing | 1^once^^yyyyMMddHHmmss |
| 31 | Reason for Study | ‘Radyolojik Tetkik İstem Periyodu Listesi’ (https://skrs.saglik.gov.tr/ adresinden Radyolojik Tetkik İstem Periyodu Listesi başlığından erişilebilir) nde belirtilen tekrar istem süresinden erken istem yapılması durumunda hekimin tetkik istem nedeninin, ‘Süreye Takılanlarda Tekrar Tetkik İstem Gerekçeleri’ (https://skrs.saglik.gov.tr/ adresinden Tekrar Tetkik İstem Gerekçeleri başlığından erişilebilir) dokümanında bulunan nedenlerden uygun olanı yazılmalı. Kodu^Adı Örnek : 11^KONSÜLTAN KLİNİSYEN İSTEMİ Çoklu seçim ise : 11^KONSÜLTAN KLİNİSYEN İSTEMİ~ 10^ RADYOLOG ÖNERİSİ |

TELERADYOLOJİ Entegrasyon Kılavuzu

| | | |
|-----------|---------------------|--|
| 34 | Technician | Personel ID&Soyad&Ad&İkinci Ad&&Ön ek |
| 36 | Scheduled Date/Time | Randevu tarih ve saati veya hastanın çekim için kabul edildiği tarih ve saat |

Tablo 12. Tablo 12 – OBR bölümüne ait alanlar ve aldıkları değerler

DG1 Bölümü

| Sıra No | Alan Adı | Değer |
|----------|----------------|--|
| 1 | Set ID - DG1 | 1 (Her bir ICD10 kodu için ayrı bir DG1 alanı HL7 mesajı içinde yer alır. Her bölümün ID'si bu duruma göre 1 artırılır.) |
| 3 | Diagnosis Code | ICD 10 tanı kodu Örnek:Z56.3^Stresli çalışma programı^I10 |
| 6 | Diagnosis Type | A (Ön tanı) / F (Kesin Tanı) |

Tablo 13. Tablo 13 – DG1 bölümüne ait alanlar ve aldıkları değerler

NTE Bölümü

Hasta şikâyeti, geçmişi, bulgu ve tedavi bilgilerinin aktarılması için NTE alanları kullanılmaktadır. Seq-3 değerinin tek satırda aktarılma zorunluluğu bulunmaktadır. Bu nedenle birden fazla paragraf içeren bilgilerin içindeki yeni satır karakterleri silinerek tek bir satırda gönderilmesi sağlanmalıdır.

Hasta şikâyetinin aktarılması için

| Sıra No | Alan Adı | Değer |
|----------|-------------------|-----------------------------------|
| 1 | Set ID | “1” |
| 2 | Source of Comment | “P” |
| 3 | Comment | Hasta şikâyetine ait bilgiler |
| 4 | Comment Type | NTE0001^PatientComplaints^TELETIP |

Tablo 14. Tablo 14 – Hasta şikâyetini aktarmak için kullanılan NTE bölümü

Hasta geçmişinin aktarılması için

| Sıra No | Alan Adı | Değer |
|----------|-------------------|--------------------------------|
| 1 | Set ID | “2” |
| 2 | Source of Comment | “P” |
| 3 | Comment | Hasta geçmişine ait bilgiler |
| 4 | Comment Type | NTE0002^PatientHistory^TELETIP |

Tablo 15. Tablo 15 – Hasta geçmişin aktarmak için kullanılan NTE bölümü

Bulgunun aktarılması için

| Sıra No | Alan Adı | Değer |
|---------|-------------------|--------------------------------|
| 1 | Set ID | “3” |
| 2 | Source of Comment | “P” |
| 3 | Comment | Bulguya ait bilgiler |
| 4 | Comment Type | NTE0003^PatientSymptom^TELETIP |

Tablo 16. Tablo 16 – Bulguyu aktarmak için kullanılan NTE bölümü

Tedavinin aktarılması için

| Sıra No | Alan Adı | Değer |
|---------|-------------------|-----------------------------|
| 1 | Set ID | “4” |
| 2 | Source of Comment | “P” |
| 3 | Comment | Tedaviye ait bilgiler |
| 4 | Comment Type | NTE0004^PatientCure^TELETIP |

Tablo 17. Tablo 17 – Tedaviye ait bilgilerini aktarmak için kullanılan NTE bölümü

3.1.3.3. Tetkik İstem Güncellenmesi

Tetkik isteminde güncelleme (randevu tarihi değişikliği gibi) gerektiğinde ORM_O01 mesajı kontrol kodu “XO” ve istem durumu olarak “SC” kodu gönderilmelidir. Bu mesaj türünde yer alan MSH, PID, PV1, OBR ve NTE bölümleri yukarıdaki bölümlerde anlatılmıştır. ORC bölümüne ait değerler aşağıda belirtilmiştir.

ORC Bölümü

| Sıra No | Alan Adı | Değer |
|---------|--------------------------|------------------------|
| 1 | Order Control | XO |
| 2 | Placer Order Number | Tetkik İstek Id^HBYS |
| 5 | Order Status | SC |
| 7 | Quantity/Timing | 1^once^^yyyyMMddHHmmss |
| 9 | Date/Time of Transaction | yyyyMMddHHmmss |

TELERADYOLOJİ Entegrasyon Kılavuzu

| | | |
|----|------------------------|--|
| 10 | Entered By | Personel ID^Soyad^Ad^İkinci Ad^^Önek (sisteme giren) |
| 12 | Ordering Provider | Doktor TCKN^Soyad^Ad^İkinci Ad^^Önek (tetkik isteminde bulunan) |
| 17 | Entering Organization | Birim Id^Birim Adı ^Kurum Kısa Adı |
| 21 | Ordering Facility Name | Kurum adı^^Kurum SKRS kodu\S\Şube numarası\S\MEDULA Tesis Kodu Örnek: Bartın Devlet Hastanesi^^148\S\1\S\11740001 |

Tablo 18. Tablo 18 – ORC bölümü (Tetkik Güncellenmesi)

3.1.3.4. Tetkik İstem İptali

Tetkik istem iptali durumunda ORM_O01 mesajı kontrol kodu “CA” ve istem durumu olarak “CA” kodu gönderilmektedir. Bu mesaj türünde de yer alan ve MSH, PID ve PV1 bölümleri yukarıdaki bölümlerde anlatılmıştır. ORC bölüm değerleri aşağıda belirtilmiştir.

ORC Bölümü

| Sıra No | Alan Adı | Değer |
|---------|------------------------|--|
| 1 | Order Control | CA |
| 2 | Placer Order Number | Tetkik İstek Id^HBYS |
| 5 | Order Status | CA |
| 21 | Ordering Facility Name | Kurum adı^^Kurum SKRS kodu\S\Şube numarası\S\MEDULA Tesis Kodu Örnek: Bartın Devlet Hastanesi^^148\S\1\S\11740001 |

Tablo 19. Tablo 19 – ORC bölümü (Tetkik İptali)

3.1.3.5. Rapor aktarımı

HBYS’de yazılan raporlar ORU^R01 mesajları ile iletilmektedir. Bu mesaj türünde yer alan MSH, PID ve PV1 bölümleri yukarıdaki bölümlerde anlatılmıştır. ORC, OBR ve OBX alanları aşağıda belirtilmiştir.

ORC Bölümü

| Sıra No | Alan Adı | Değer |
|---------|---------------------|---------------------------|
| 1 | Order Control | SN |
| 2 | Placer Order Number | HBYS Tetkik İstek Id^HBYS |
| 3 | Filler Order Number | RBS Tetkik İstek Id^RBS |

TELERADYOLOJİ Entegrasyon Kılavuzu

| | | |
|----|--------------------------|--|
| 7 | Quantity/Timing | 1^once^yyyyMMddHHmmss |
| 9 | Date/Time of Transaction | yyyyMMddHHmmss |
| 10 | Entered By | Personel ID^Soyad^Ad^İkinci Ad^^Önek (sisteme giren) |
| 12 | Ordering Provider | Doktor TCKN^Soyad^Ad^İkinci Ad^^Önek (tetkik isteminde bulunan) |
| 17 | Entering Organization | Birim Id^Birim Adı ^Kurum Kısa Adı |
| 18 | Entering Device | KOS dokümanı gönderimi yapamayan Anjiyografi veya Ekokardiyografi cihazlarının Teleradyoloji Cihaz ID bilgisi |
| 21 | Ordering Facility Name | Kurum adı^^Kurum SKRS kodu\S\Şube numarası\S\MEDULA Tesis Kodu Örnek: Bartın Devlet Hastanesi^^148\S\1\S\11740001 |

Tablo 20. Tablo 20– ORC bölümü (ORU Report)

OBR Bölümü

| Sıra No | Alan Adı | Değer |
|---------|----------------------|--|
| 1 | Set ID - OBR | 1 |
| 2 | Placer Order Number | HBYS Tetkik İstek Id^HBYS |
| 3 | Filler Order Number | RBS Tetkik İstek Id^RBS |
| 4 | Universal Service ID | Resmi SUT Kodu^SUT Açıklaması^SUT^LOINC Kodu^Loinc Açıklama^LNC Çoklu seçim ise : Resmi SUT Kodu^SUT Açıklaması^SUT^LOINC Kodu^Loinc Açıklama^LNC^LOINC Kodu^Loinc Açıklama^LNC Örnek: 801950^Lumbo-sakral radyografi, iki yönlü^SUT^24972-2^Lumbar vertebra, XR grafi^LNC *Çoklu seçim ise : 801950^Lumbo-sakral radyografi, iki yönlü^SUT^24972-2^Lumbar vertebra, XR grafi^LNC^24973-0^Floroskopi kılavuzluğu, aspirasyon için, Lumbar vertebra boşluk^LNC *Loinc bilgisi olmaması durumunda : 801950^Lumbo-sakral radyografi, iki yönlü^SUT Burada resmi SUT kodu gönderilmelidir. Hastane içinde kullanılan hastaneye özgü genişletilmiş kodlar <u>gönderilmemelidir</u> |

TELERADYOLOJİ Entegrasyon Kılavuzu

| | | |
|----|-------------------------|---|
| | | <p>SUT kodu 6 karakterden az olması veya geçerli bir sut kodu olmaması halinde mesaj reddedilecektir.</p> <p>*Sut kodunun içinde nokta, virgül, tire gibi karakterler bulunmamalı.</p> <p>*DG1 – 3 alanında Sut Kodu ile ilgili ICD10 Kodu girilmeli</p> <p>*Tür alanında SUT veya LNC dışında veri gelmesi halinde hata dönülmekte.</p> |
| 6 | Request Date/Time | Klinisyen hekim tarafından istemin yapıldığı tarih ve saat |
| 7 | Observation Date/Time | Raporun yazıldığı tarih ve saat |
| 13 | Relevant Clinical Info. | Klinik Bilgi |
| 15 | Specimen Source | <p>Varsayılan değer: Radiology^^^^R</p> <p>Eğer A hastanesinden SKRS kodu 12345 olan B hastanesine hasta gönderme durumu varsa bu alanda 12345&&SKRS^^^^R yazılacaktır. Bu sayede B hastanesi A hastanesinde üretilen Accession Numarası ve istem detaylarını 6.8'de anlatılan GetPatientOrderList metodunu kullanarak alabilir.</p> <p>**A hastanesinin B hastanesinden görüntüleme hizmeti alması durumunda, tetkik istemini A hastanesi ve tetkik raporunu B hastanesi gönderiyor ise rapor gönderiminde B hastanesi OBR.15.1 alanında B hastanesinin SKRS kodunu yazmalıdır. B hastanesi SKRS kodu : 6789 Örnek: 6789&&SKRS^^^^R</p> |
| 16 | Ordering Provider | <p>Doktor TCKN^Soyad^Ad^İkinci Ad^Önek (tetkik isteminde bulunan)</p> <p>Burada istem yapan doktor TC numarasının eksik veya hatalı olması halinde hata dönülmekte.</p> |
| 18 | Placer field 1 | Accession numarası |
| 20 | Filler Field 1 | <p>Sys takip numarası</p> <p>Sys takip numarası, e-nabız sisteminden kontrol edilmektedir. Yanlış değer gönderilmesi veya değer gönderilmemesi durumunda hata dönülmektedir.</p> |
| 21 | Filler Field 2 | <p>Hastane referans numarası</p> <p>Hastane referans numarası, e-nabız sisteminden kontrol edilmektedir. Yanlış değer gönderilmesi veya değer gönderilmemesi durumunda hata dönülmektedir.</p> |

TELERADYOLOJİ Entegrasyon Kılavuzu

| | | |
|----|-------------------------|--|
| 24 | Diagnostic Serv Sect ID | Kayıtlı Yöntemler dokümanında bulunan yöntemlerden biri olmalı. Sut kodlarının farklı bir yöntem ile gönderilmesi durumunda hata dönülmekte. |
| 27 | Quantity/Timing | 1^once^^yyyyMMddHHmmss |
| 31 | Reason for Study | ‘Radyolojik Tetkik İstem Periyodu Listesi’ (https://skrs.saglik.gov.tr/ adresinden Radyolojik Tetkik İstem Periyodu Listesi başlığından erişilebilir) nde belirtilen tekrar istem süresinden erken istem yapılması durumunda hekimin tetkik istem nedeninin, ‘Süreye Takılanlarda Tekrar Tetkik İstem Gerekçeleri’ (https://skrs.saglik.gov.tr/ adresinden Tekrar Tetkik İstem Gerekçeleri başlığından erişilebilir) dokümanında bulunan nedenlerden uygun olanı yazılmalı. Kodu^Adı Örnek : 11^KONSÜLTAN KLİNİSYEN İSTEMİ Çoklu seçim ise : 11^KONSÜLTAN KLİNİSYEN İSTEMİ~ 10^ RADYOLOG ÖNERİSİ |
| 34 | Technician | Personel ID&Soyad&Ad&İkinci Ad&&Ön ek |
| 36 | Scheduled Date/Time | Randevu tarih ve saati veya hastanın çekim için kabul edildiği tarih ve saat |

Tablo 21. Tablo 21 – OBR bölümü (ORU Report)

OBX Bölümü

| Sıra No | Alan Adı | Değer |
|---------|------------------------|---|
| 1 | Set ID - OBX | 1 |
| 2 | Value Type | TX |
| 3 | Observation Identifier | HTML^BASE64: Base64 encode edilmiş HTML içerikli raporu göndermek için kullanılır. TXT^BASE64: Base64 encode edilmiş Text içerikli raporu göndermek için kullanılır. |
| 4 | Observation Sub-ID | 1 |
| 5 | Observation Value | Rapor içeriği ~ ile 4 parçaya ayrılır. Bu parçalar : 1. parça Teknik, 2. parça Karşılaştırma, 3. parça Bulgular, 4. parça Sonuç ve Öneriler. Raporun parçaları Base64 formatında olmalı. Raporun parçaları ^ sonrasında yazan numara ile tanımlanmakta, bu sebeple ^ işareti sonrasında belirtilen parça numarasının doğru olması |

TELERADYOLOJİ Entegrasyon Kılavuzu

| | | |
|----|--|--|
| | | <p>gerekmekte, parça yazım sırasına bakılmamakta. ³ Bulgular , ⁴ Sonuç ve Öneriler alanları eksik olması halinde hata dönülmekte.</p> <p>Örnek : Sonuç Rapor Metni⁴~Bulgular Rapor Metni³~Teknik Rapor Metni¹~Karşılaştırma Rapor Metni²</p> <p>***Bulgular rapor metninin en az 50 karakter olmaması durumunda hata dönülmekte.</p> |
| 11 | Observation Result | F |
| 13 | User Defined Access Checks | <p>Tetkik İstem Nedeni Değerlendirme ve Çekim Kalitesi Değerlendirme.</p> <p>Tetkik İstem Nedeni Değerlendirme :</p> <p>1 – Yok, 2 – Yetersiz, 3 – Orta, 4 – İyi, 5 – Mükemmel</p> <p>Çekim Kalitesi Değerlendirme :</p> <p>1 – Çok kötü, 2 – Kötü, 3 – Orta, 4 – İyi, 5 – Çok iyi</p> <p>Örnek : 1²</p> |
| 16 | Principal Result Interpreter~ Assistant Result Interpreter | <p>Raporu onaylayan radyolog Doktor ve varsa raporu yazan ikinci radyolog doktor veya asistan bilgileri aşağıdaki formatta iletilmektedir</p> <p>Radyolog TCKN1^Soyad1^Ad1^İkinci Ad1^^ön ek1 ~</p> <p>Radyolog TCKN2^Soyad2^Ad2^İkinci Ad2^^ön ek2</p> |
| 17 | Observation Method | <p>Kontrast madde bilgisi. Birden fazla kontrast madde olması durumunda ~ ile ayrılmalı.</p> <p>Örnek : IV^loheksol^300~O^XXXXX^200</p> <p>- Kontrast madde bilgi girişi ilaç etkin madde ismi ve konsantrasyon bilgisi şeklinde yapılmalıdır (Örn: loheksol 300 mg/ml). Ticari isim kullanılmamalıdır.</p> <p>- Kullanılan kontrast madde verilme yolu bilgisi (IV=İntravenöz, O=Oral, IA=İntrarteriyel, IT=İntratekal, ID=İntradiskal, R=Rektal, ID=İntradiskal) kısa isimlendirmelerle standart olarak belirtilmelidir.</p> |

Tablo 22. Tablo 22 – OBX bölümüne ait alanlar ve aldıkları değerler

TELERADYOLOJİ Entegrasyon Kılavuzu

Rapor sonucunun rapor içinde gönderilmek istenmediği durumda ayrı bir OBX bölümü yaratılarak Observation Sub-ID değeri 2 yapılarak HL7 mesajı oluşturulmaktadır.

3.1.4. TELERADYOLOJİ Kaynaklı İşlemler

3.1.4.1. Rapor aktarımı (Radiology Report)

Teleradyoloji üzerinden yazılan raporlar ORU^R01 mesajları ile hastanedeki HBYS veya RBS sistemlerine iletilmektedir. Bu mesaj türünde yer alan MSH, PID, PV1, ORC, OBR ve OBX bölümleri HBYS kaynaklı işlemler bölümünde anlatılmıştır.

Teleradyoloji’de yazılan raporların HBYS’ye aktarımı için aşağıdaki adımlar öncelikli olarak tamamlanmalıdır:

- 1-SBA ağı içinden erişilebilecek şekilde hastane HL7 alıcı uygulaması güvenli şekilde (TLS) çalışır hale getirilir.
- 2-Hastane HL7 alıcısı SBA ağı IP adresi ve portu Teleradyoloji birimine(teletip@saglik.gov.tr) iletilir.
- 3-HL7 alıcının desteklediği rapor formatı (HTMLBASE64) ve HL7 mesaj encoding türü (UTF8 veya Windows1254) Teleradyoloji birimine(teletip@saglik.gov.tr) iletilir.
- 4-Teleradyoloji üzerinden rapor yazacak radyologların TCKN ve isimleri HBYS uygulamasına tanıtılır.

Yukarıdaki aşamalar tamamlanmadan hastaneye Teleradyoloji Sistemi üzerinden rapor yazmak mümkün olmayacaktır.

Hastanedeki HL7 alıcılarının güvenlik tedbiri olarak TLS iletişimin yanısıra teleradyoloji sunucusu SBA içi IP adresi dışında başka bir IP adresinden veri alımına izin vermemeleri gerekmektedir.

3.1.5. HL7 Mesaj örnekleri

3.1.5.1. Yeni Tetkik İsteği

```
MSH|^~\&|S54OP098-2FN1-C45F-E040-7C0D08126BDD|X  
HASTANESİ|TELETIP|TELETIP|20140312164136||ORM^O01|MSG000000001|P|2.3.1|||UTF8  
PID||999999-12345|40000000001|40000000001|TAŞ^AHMET||19400105|M||A MAH. B CAD.  
NO: 8/11 İSTANBUL||0 212 123 45 67|||2014013134|40000000001||12345678901||İSTANBUL  
PV1||O|31^-^^Ortopedi  
Pol.||||123^Veli^Ali|||||A0|||A8989898|SGK|||||||||||||20141204141020|||  
|||V  
ORC|NW|89898989^HBYS||SC||1^once^^20141207090000||20141207082818|78989787^VELİ^  
AHMET||999999^Veli^Ahmet^^Uz. Dr.||||31^Ortopedi 2 Pol.||||X HASTANESİ^^999999\S\1\  
S\99999999  
OBR|1|89898989^HBYS|89898989|801950^Lumbo-sakral radyografi, iki yönlü^SUT^24972-  
2^Lumbar vertebra, XR  
grafi^LNC||20141207082710|||Radiology^^^^R|1898989^Veli^Ahmet^^Uz.Dr.||8989898  
9||A5ASDF56841ABCD|458796325698||CR||1^once^^2 0141207090000|||ST1^KONSÜLTAN  
KLİNİSYEN İSTEMİ|||20141207092710  
DG1|1||M17.0^Primer gonartroz, bilateral^I10||A DG1|2||M79.9^Yumuşak doku bozukluğu,  
tanımlanmamış^I10||A
```

NTE|1|P|Dizde şişlik ve ağrı var.|NTE0001^PatientComplaints^TELETIP NTE|2|P|2 ay önce araba çarpmış.|NTE0002^PatientHistory^TELETIP NTE|3|P||NTE0003^PatientSymptom^TELETIP NTE|4|P||NTE0004^PatientCure^TELETIP

3.1.5.2. Tetkik İstem Güncellemesi

MSH|^~\&|S54OP098-2FN1-C45F-E040-7C0D08126BDD|X
HASTANESİ|TELETIP|TELETIP|20140312164136||ORM^O01|MSG000000001|P|2.3.1|||||UTF8
PID||999999-12345|40000000001|40000000001|TAŞ^AHMET||19400105|M||A MAH. B CAD.
NO: 8/11 İSTANBUL||0 212 123 45 67|||||2014013134|40000000001||12345678901||İSTANBUL
PV1||O|31^--^Ortopedi
Pol.|||||123^Veli^Ali|||||A0|||||A8989898|SGK|||||||||||||||||||||20141204141020||
|||V
ORC|XO|89898989^HBYS|||SC||1^once^^20141207090000||20141207082818|78989787^VELİ^A
HMET||999999^Veli^Ahmet^^^Uz. Dr.|||||31^Ortopedi 2 Pol.||||X HASTANESİ^^999999\S\1\
S\99999999
OBR|1|89898989^HBYS|89898989|801950^Lumbo-sakral radyografi, iki yönlü^SUT^24972-
2^Lumbar vertebra, XR
grafi^LNC||20141207082710|||||||Radiology^^^^^R|1898989^Veli^Ahmet^^^Uz.Dr.||8989898
9||A5ASDF56841ABCD|458796325698||CR|||1^once^^2 0141207090000|||ST1^KONSÜLTAN
KLİNİSYEN İSTEMİ|||||20141207092710
DG1|1||M17.0^Primer gonartroz, bilateral^I10|||A DG1|2||M79.9^Yumuşak doku bozukluğu,
tanımlanmamış^I10|||A
NTE|1|P|Dizde şişlik ve ağrı var.|NTE0001^PatientComplaints^TELETIP NTE|2|P|2 ay önce araba
çarpmış.|NTE0002^PatientHistory^TELETIP NTE|3|P||NTE0003^PatientSymptom^TELETIP
NTE|4|P||NTE0004^PatientCure^TELETIP

3.1.5.3. İstem İptali

MSH|^~\&|S54OP098-2FN1-C45F-E040-7C0D08126BDD|X
HASTANESİ|TELETIP|TELETIP|20140312164136||ORM^O01|MSG000000001|P|2.3.1|||||UTF8
PID||999999-12345|40000000001|40000000001|TAŞ^AHMET||19400105|M||A MAH. B CAD.
NO: 8/11 İSTANBUL||0 212 123 45 67|||||2014013134|40000000001||12345678901||İSTANBUL
PV1||O|31^--^Ortopedi
Pol.|||||123^Veli^Ali|||||A0|||||A8989898|SGK|||||||||||||||||||||20141204141020||
|||V
ORC|CA|89898989^HBYS|||CA||1^once^^20141207090000||20141207082818|78989787^VELİ^AH
MET||999999^Veli^Ahmet^^^Uz. Dr.|||||31^Ortopedi 2 Pol.||||X HASTANESİ^^999999\S\1\
S\99999999

3.1.5.4. Rapor aktarımı

MSH|^~\&|S54OP098-2FN1-C45F-E040-7C0D08126BDD|X
HASTANESİ|TELETIP|TELETIP|20140312164136||ORM^O01|MSG000000001|P|2.3.1|||||UTF8
PID||999999-12345|40000000001|40000000001|TAŞ^AHMET||19400105|M||A MAH. B CAD. NO:
8/11 İSTANBUL||0 212 123 45 67|||||2014013134|40000000001||12345678901||İSTANBUL

PV1||O|31^-^^Ortopedi

Pol.||||123^Veli^Ali|||||A0|||A8989898|SGK|||||||||||||||||20141204141020|||||V

ORC|NW|89898989^HBYS||SC||1^once^^20141207090000||20141207082818|78989787^VELİ^AH
MET||999999^Veli^Ahmet^^^Uz. Dr.||||31^Ortopedi 2 Pol.||||X HASTANESİ^^999999\S\1\
S\99999999

OBR|1|89898989^HBYS|89898989|801950^Lumbo-sakral radyografi, iki yönlü^SUT^24972-
2^Lumbar vertebra, XR
grafi^LNC||20141207082710|||||Radiology^^^^R|1898989^Veli^Ahmet^^^Uz.Dr.||89898989||
A5ASDF56841ABCD|458796325698||CR||1^once^^2 0141207090000|||ST1^KONSÜLTAN
KLİNİSYEN İSTEMİ|||||20141207092710

OBX|1|TX|TXT^BASE64|1|Bulgular Normal Rapor (BASE64 şeklinde)^3~Sonuç, Öneriler (BASE64
şeklinde)^4~Karşılaştırma (BASE 64 şeklinde)^2~Teknik (Base64 şeklinde)^1
||||F||||189898989&Veli&Ali

DG1|1||M17.0^Primer gonartroz, bilateral^I10||A DG1|2||M79.9^Yumuşak doku bozukluğu,
tanımlanmamış^I10||A

NTE|1|P|Dizde şişlik ve ağrı var.|NTE0001^PatientComplaints^TELETIP NTE|2|P|2 ay önce araba
çarpmış.|NTE0002^PatientHistory^TELETIP NTE|3|P||NTE0003^PatientSymptom^TELETIP
NTE|4|P||NTE0004^PatientCure^TELETIP

3.2. HBYS üzerinden TELERADYOLOJİ Sisteminde bulunan görüntülere erişim

Hastanedeki bir doktor hastasının başka hastanelerdeki görüntüsüne erişmek istediğinde bu erişim e-nabız üzerinden sağlanabilmektedir.

3.3. HL7 Mesajlarında Sık Yapılan Hatalar

Aşağıda HL7 mesaj içeriklerinde en sık karşılaşılan eksik ve hatalar listelenmiştir

Encoding tipi UTF8 seçilmesine rağmen farklı bir encoding ile yazılması (Bu durumda Türkçe karakterler bozuk çıkmaktadır)

PID 4 alanında geçersiz TCKN bildirim

Hastane içinde PACS tarafından hasta dosya numarası kullanılmasına rağmen PID 3 alanında hastane dosya numarasının bildirilmemesi

ORM mesajlarında OBR 36 alanının boş ya da hatalı gönderilmesi

ORM mesajlarında OBR 6 alanının boş ya da hatalı gönderilmesi

ORU mesajlarında OBR 7 alanının boş ya da hatalı gönderilmesi

ORM mesajlarında ORC 12 alanında doktor TCKN gönderilmemesi

ORU mesajlarında OBX 16 alanında radyolog TCKN gönderilmemesi

OBR 24 alanındaki modalite bilgisinin 2 harften az olması veya modalite dışı değerler içermesi

OBR 4 alanında SUT kodunun yanlış girilmesi

3.4. HL7 Mesajı Hatalı ACK mesajları

| Hata Mesajı | Hata Kodu | Kök Sebebi | Çözüm Önerisi |
|--|-----------|--|---|
| HL7 sürümü 2.3.1 olmalı | 0002 | Mesajın MSH-12 kısmında HL7 versiyonu 2.3.1 yazmaması | Mesaj HL7 versiyon 2.3.1'e uygun şekilde olmalı ve MSH-12 kısmında 2.3.1 yazmalı |
| OBR-24 alanı en az iki karakter Modalite olmalı (MR, CT, CR, vs) | 0003 | Mesajın OBR-24 kısmının boş olması veya 2 karakterden az bir değer olması | OBR-24 içinde modalite bilgisi doğru şekilde yazılarak gönderilmeli. Modalite bilgisi en az 2, en fazla 16 karakter olmalı. |
| Hastane tanımlı değil. | 0005 | ORC-21 içinde belirtilen SKRS kodu ile tanımlı bir hastane olmaması | ORC-21 içinde SKRS kodu doğru yazılmalı. Doğru olmasına rağmen bu mesaj alınıyorsa Teleradyoloji birimine durum bildirilerek hastane tanımlaması yapılması sağlanmalı. |
| OBR-4-1 ve OBR-4-2 alanları eksik ya da hatalı | 0008 | OBR-4 boş olması veya iki bölümden oluşmaması | Bu alan SUT Kodu^SUT Açıklaması şeklinde gönderilmeli |
| HL7 mesajı parse edilemiyor | 0012 | Mesaj içinde geçersiz karakterler olması, segmentlerin eksik olması, segmentler arası haricinde CarriageReturn karakterler olması veya başka bir sebepten gelen mesajın başarılı bir şekilde okunamaması | Mesaj içeriği https://teleradyoloji.saglik.gov.tr/hl7validasyon.html adresinden test edilerek tüm segmentlerin olduğu kontrol edilmeli. Ayrıca mesaj içinde segment araları haricinde CarriageReturn karakteri olup olmadığı kontrol edilmeli. |
| Hastane bu IP için tanımlı değil. | 0013 | ORC-21 içinde belirtilen SKRS kodu ile tanımlı hastane için gönderim yapılan IP adresi tanımlanmamış. | Eğer gönderim yapılan sunucu hastane içindeki HL7 gönderiminden sorumlu sunucu ise Teleradyoloji birimine IP ve SKRS'nin tanıtımı için başvuruda bulunulmalı. Başka sunuculardan HL7 mesajı gönderimi mümkün değildir. |
| Bu hastaneden bu accession ile başka hasta kaydı yapılmış. | 0015 | ORC-21 içinde belirtilen SKRS kodu ile tanımlı hastane için OBR-18'de bildirilen Accession Numarası ile önceden bir kayıt yapılmış. | Gönderici kaynağında mükerrer Accession Numarası olup olmadığı kontrol edilmeli. Başarılı bir insert mesajının tekrar gönderimi engellenmeli. |
| PID-19 10 haneli YUPAS, 11 hane | 0017 | PID-19 dolu olmasına rağmen içinde 10 | PID-19 YUPAS kaydı olan hastalar için 10 haneli YUPAS numarası |

TELERADYOLOJİ Entegrasyon Kılavuzu

| | | | |
|---|------|---|--|
| TCKN ya da boş olması | | haneli bir numara ya da geçerli bir TCKN olmaması | olarak; bebek hastalar anneleri üzerinden faturalandırılacaksa anne TCKN olarak; transplantasyon hastaları için alıcının TCKN'si olarak gönderilmeli. Rutin hastalar için PID-4 içinde belirtilen TCKN olmalı veya boş gönderilmeli. |
| PID-4 TCKN geçersiz. | 0018 | PID-4 içinde gönderilen değer geçerli bir TCKN olmaması | PID-4 içinde geçerli bir TCKN gönderilmeli |
| PID-4-1 boş olamaz | 0019 | PID-4-1 içinde gönderilen değer boş olması | PID-4-1 içinde geçerli bir TCKN veya pasaport numarası gönderilmeli |
| PID-4 alanı PASS ise PID-26 boş olamaz | 0020 | PID-4-2'de PASS belirtilmesine rağmen PID-26 ülke kodunun boş olması | PID 4-2 PASS olarak gönderiliyorsa PID-26'da ülke kodu gönderilmeli. |
| MEDULA'dan kayıt silinmiyor. | 0022 | Medula'ya bildirilen bir hizmet kaydı üzerinde değişiklik yapılmak istendiğinde Medula'dan eski kaydın silinememesi. Bu durum genellikle fatura bildirimini Medula'ya bildirilmiş olan kayıtlarda oluşmaktadır. | Medula tarafından iletilen hata mesajı incelenmeli. |
| ORC-21 Ordering Facility Name biçimi yanlış | 0024 | ORC-21 Kurum adı^Kurum SKRS kodu\S\Şube numarası\S\MEDULA Tesis Kodu şeklinde olmaması. | ORC-21 Kurum adı^Kurum SKRS kodu\S\Şube numarası\S\MEDULA Tesis Kodu şeklinde gönderilmeli |
| HL7 mesajı okunamıyor | 0026 | Bağlantı kurulduktan sonra ağ üzerinden herhangi bir veri okunamaması. | Hata sürekli alınıyorsa HL7 test gönderim uygulaması ile gönderimler test edilmeli. Aynı hata alınıyorsa ağ bağlantıları kontrol edilmeli. |
| Failed validation rule: Maxumim size <= 32000 characters: Segment: XYZ (rep A) Field #B | | XYZ segmentinin A. Tekrarındaki B sütunundaki değer 32.000 karakterden fazla olması | Belirtilen alandaki değerler 32.0000 karakterden az olmalı. |



TELERADYOLOJİ Entegrasyon Kılavuzu

| | | | |
|---|-------------|---|---|
| OBR-18 Accession Numarası boş olamaz | 0028 | OBR-18 boş olması | OBR-18 içinde geçerli bir Accession Numarası gönderilmeli |
| PID-3-1 boş olamaz | 0029 | PID-3-1 boş olması | PID-3 içinde hasta numarası gönderilmeli. |
| Hasta ismi boş olamaz | 0031 | PID-5 boş olması | PID-5 içinde hasta ad ve soyadı gönderilmeli. |
| Medula tesis kodu 8 karakter olmalı. | 0045 | Medula tesis kodunun 8 karakterden az yada çok olması | ORC-21 içinde medula tesis kodu kontrol edilmeli. |
| Kaydı silme/güncelleme yetkiniz yok. | 0053 | Tetkik isteminin kayıtlı olduğu kurum kodundan farklı bir kurum kodu ile silinmek/güncellenmek istenmesi. | Tetkik istem kayıt mesajında iletilen kurum bilgileri ile tetkik istem iptal/güncelleme mesajı gönderilmeli. |
| İstem yapan doktor TCKN'si geçersiz | 0191 | OBR-16 içinde istem yapan doktor TC numarası olmaması | OBR-16 içinde istem yapan doktorun TC numarası gönderilmeli |
| İstem yapan doktor ÇKYS'de kayıtlı değil. | 0192 | OBR-16 içinde istem yapan doktor TC numarası olmaması | OBR-16 içinde istem yapan doktorun TC numarası gönderilmeli |
| OBR-24 Modalite değeri geçersiz. | 0225 | OBR-24 içinde kılavuzda belirtilenin dışında yöntem bulunması | OBR-24 içinde kılavuzda belirtilen yöntemlerden biri gönderilmeli |
| DG1.6 alanı geçersiz. | 0240 | DG1-6 alanında kılavuzda belirtilenin dışında değer bulunması | DG1 alanında A veya F değerlerinden biri gönderilmeli |
| DG1.3 alanı geçersiz. | 0242 | DG1-3 alanında Entegrasyon Dökümanları / Kayıtlı ICD10 Kodları kılavuzunda bulunmayan değer bulunması | DG1-3 alanında kılavuzda bulunan değer gönderilmeli |
| CT modalitesi için gönderilen sut kodu hatalı. / MR modalitesi için gönderilen sut kodu hatalı. | 0261 / 0262 | OBR-4.1 bölümünde gönderilen sut kodu ile OBR-24 alanında gönderilen yöntem bilgisinin farklı olması | OBR-4.1 de bulunan sut kodu grubu ile OBR-24 te bildirilen yöntem aynı olmalı (OBR-4 => 801780^Eklem grafisi ; OBR-24 => CR) |

| | | | |
|--|------|---|---|
| MSH-3 Uygulama Kodu ilgili hastane için geçerli değil. | 0275 | MSH-3 bölümünde gönderilen değerın hatalı olması | Firma kodu, MSH-3 bölümünde, e-nabız sisteminde kayıtlı olduğu gibi gönderilmeli |
| PV1-19 Visit No alanı boş geçilemez | 0278 | PV1-19.1 alanın boş gönderilmesi | PV1-19.1 bölümünde, e-nabız 101 paketinde gönderilen hastane başvuru referans numarası gönderilmeli |
| Kayıdı güncelleme yetkiniz yok. | 0054 | Tetkik istem kayıt mesajında gönderilen kurum bilgisi ile mevcut hl7 mesajında bulunan kurum bilgisinin farklı olması | Tetkike ait hl7 mesajlarının tamamında kurum bilgisi aynı gönderilmeli. |

4. PACS Entegrasyonu

PACS sistemleri Teleradyoloji ile XDS, WADO ve doz verisi gönderimi entegrasyonu yapmalıdır. Bunlar aşağıda anlatılmıştır.

4.1. Merkez XDS repository Uygulamasına KOS iletimi

Bu entegrasyon yönteminde bir tetkiğe ait tüm görüntülerin TSEN'e iletilmesi yerine görüntülere ait özet bilgileri içeren KOS dosyasının IHE XDS-I.b standartlarına göre Provide & Register yöntemi ile Sağlık Bakanlığı XDS Repository uygulamasına iletilebilmektedir. Bu entegrasyon yöntemi ile ilgili detaylı dokümanlara ve örnek kaynak kodlara <https://teleradyoloji.saglik.gov.tr/> adresindeki PACS Entegrasyonu bölümünden ulaşılabilir.

Görüntülerin WADO ile alınacağı hastane bilgisi KOS içindeki RetrieveLocationUID alanında gönderilmektedir, diğer yandan görüntülerin ait olduğu hastane SKRS kodu InstitutionName alanında gönderilmektedir. Görüntüleri hastanelerden toplayarak tek bir merkezden gönderen ve WADO servisini de bu merkezden sunan sistemlerde RetrieveLocationUID alanındaki SKRS kodu ile InstitutionName alanındaki SKRS kodları farklı olacaktır.

4.2. WADO Entegrasyonu

Hastanenin PACS sunucusundaki görüntülere Teleradyoloji Web görüntüleyici üzerinden erişebilmek için WADO entegrasyonu gerekmektedir. WADO entegrasyonu için aşağıdaki adımlar takip edilmelidir:

1-WADO erişimi yapılacak sunucuya public port yönlendirmesi yapılır

2-WADO sunucusunun SBA içi ve dışı IP adresleri ve port bilgileri Teleradyoloji birimine(teletip@saglik.gov.tr) iletilir. Bu IP'lerin statik olması gerekmektedir.

PACS sunucusu üzerindeki WADO servisinin 7-24 esasına göre çalışıyor olması beklenmektedir.

Teleradyoloji web görüntüleyici uygulaması WADO üzerinden DICOM ve JPEG formatında görüntü çekmektedir Bu sebeple WADO sunucularının iki formatı da desteklemesi gerekmektedir. DICOM ve JPEG erişimi için örnek erişim linkleri aşağıdaki gibidir:

DICOM:

<https://tsenxyz.teleradyoloji.saglik.gov.tr:35004/DCM/WADO?requestType=WADO&studyUID=1.2.3.4.5&seriesUID=1.2.3.4.5.6.7&objectUID=1.2.3.4.5.6.7.8.9&contentType=application%2Fdicom>

JPEG:

<https://tsenxyz.teleradyoloji.saglik.gov.tr:35004/DCM/WADO?requestType=WADO&studyUID=1.2.3.4.5&seriesUID=1.2.3.4.5.6.7&objectUID=1.2.3.4.5.6.7.8.9&contentType=image%2Fjpeg>

4.3. Doz Verisi Entegrasyonu

Radyoloji tetkiklerinde kullanılan doz verilerinin arşivlenmesi amacı ile DICOM SR dosyaları Merkezi Görüntü Arşivi'ne kaydedilmelidir. İlgili modalitelere ait radyasyon doz verileri DICOM RDSR (Radiation Dose Structured Report) standardında DICOM PS 3.3 ve DICOM PS 3.16 ile tanımlanan DICOM SR yapısında DICOM-Send yöntemi ile TELERADYOLOJİ Merkezi Görüntü Arşivi'ne gönderilmelidir. Alıcı bilgileri aşağıdaki gibidir:

DNS: dicom.teletip.saglik.gov.tr (TLS)

Port: 443

Called AETitle: TELETIP_MGA

5. HL7-KOS Eşleştirme Kuralları

5.1. Tanımlar

Hastanelerden gönderilen istem ve tetkik bilgileri belirli kurallara göre eşleştirilmekte böylece Teleradyoloji üzerinden doğru görüntüye rapor yazılması mümkün kılınmaktadır. Eşleştirme için aşağıdaki değerler kullanılmaktadır:

| Kısa Ad | Açıklama | Okunduğu Yer |
|---------------------|--|---|
| HL7SKRS | HL7 mesajı içinde gelen SKRS kodu | HL7 mesajı içindeki ORC21 alanında bulunan Kurum kodu |
| KOSSKRS | KOS gönderiminde bildirilen SKRS kodu | KOS gönderiminde Provide & Register mesajı içinde bildirilen InstitutionName içindeki SKRS değeri |
| HL7AccNo | HL7 mesajı içinde gelen Accession Numarası | HL7 mesajı içindeki OBR18 ve ORC2 alanlarında bulunan Accession Numarası |
| DICOMAccNo | KOS içinde gönderilen Accession Numarası | DICOM içinde 0010,0080 alanında SKRS ön eki ile gönderilen değer KOS gönderiminde Provide & Register mesajı içinde bildirilen RetrieveLocationUID değeri |
| HL7PatientID | HL7 içinde gönderilen hasta dosya numarası | HL7 mesajı içindeki PID3 alanında bulunan Hasta Numarası |

| | | |
|----------------------------|---|--|
| HL7TCKN | HL7 içinde gönderilen hasta TCKN | HL7 mesajı içindeki PID4 alanında bulunan Hasta Numarası |
| HL7PatientName | HL7 içinde gönderilen hasta ismi | HL7 mesajı içindeki PID5 alanında bulunan Hasta İsmi |
| DICOMPatientID | KOS içinde gönderilen 1. hasta numarası | KOS içinde 0010,0020 alanında gönderilen değer |
| DICOMOtherPatientID | KOS içinde gönderilen 2. hasta numarası | KOS içinde 0010,0100 alanında gönderilen değer |
| DICOMPatientName | KOS içinde gönderilen hasta ismi | KOS içinde 0010,0010 alanında gönderilen değer |

5.2. Eşleştirme Algoritması

Eşleştirme için öncelikli olarak DICOM içindeki Accession Numarası ile HL7 içindeki Accession Numarası aynı olması zorunludur. **DICOM içinde HL7’den farklı bir Accession Numarası olması halinde hiçbir suretle eşleşme olmaz.**

Hastane SKRS kodu gönderilmemişse HL7 içindeki TCKN ile DICOM içindeki PatientID veya OtherPatientIDs alanı eşleşmelidir. Aksi durumda Accession Numaraları doğru dahi olsa eşleşme sağlanmaz.

DICOM içinde SKRS kodu gönderilmişse ve DICOM içinde TCKN bulunamamışsa ek olarak hasta dosya numarası ve hasta ismine de bakılır. Eğer söz konusu hastaneden bu dosya numarası ve isimde bir hastaya ait Accession Numarası eşleşmiş bir kayıt varsa eşleştirme yapılır.

Algoritmanın mantıksal gösterimi aşağıdaki gibidir:

(HL7AccNo == DICOMAccNo &&

(HL7TCKN == DICOMOtherPatientID || HL7TCKN == DICOMPatientID || (HL7SKRS == KOSSKRS && HL7PatientID == DCMPatientID)))=>Eşleştire

5.3. Örnek eşleştirme senaryoları

Aşağıda bir hastaneden gönderilen HL7 ve DICOM (veya KOS) verilerinden elde edilen farklı değerler ve bu değerlere göre eşleştirme durumlarına ait örnekler verilmiştir. Eşleşme olmayan durumlarda eşleşmeye engel alanlar sarı renk ile işaretlenmiştir.

| HL7SKRS | KOSSKRS | HL7AccNo | DICOMAccNo | HL7PatientID | HL7TCKN | DICOMPatientID | DICOMOtherPatientID | Eşleşme Durumu |
|---------|---------|----------|------------|--------------|-------------|----------------|---------------------|----------------|
| 148 | - | 1234 | 1234 | 987 | 12345678901 | 12345678901 | - | E |
| 148 | - | 1234 | 1234 | 987 | 12345678901 | 987 | 12345678901 | E |
| 148 | - | 1234 | 1234 | 987 | 12345678901 | 987 | - | H |
| 148 | - | 1234 | 12345 | 987 | 12345678901 | 987 | 12345678901 | H |
| 148 | 148 | 1234 | 1234 | 987 | 12345678901 | 987 | - | E |
| 148 | 148 | 1234 | 1234 | 987 | 12345678901 | 987 | - | E |

| | | | | | | | | |
|-----|-----|------|------|-----|-------------|-----|---|---|
| 148 | 148 | 1234 | 1235 | 987 | 12345678901 | 987 | - | H |
| 148 | 148 | 1234 | 1234 | 987 | 12345678901 | 987 | - | E |
| 148 | 148 | 1234 | 1234 | 987 | 12345678901 | 987 | - | E |

5.4. Birden Çok İstem Tek Çekimle Gerçekleştirilmesi

Alt batın ve üst batın gibi birden fazla istemin tek bir çekimle gerçekleştirilmesi hastanelerde yaygın olan bir uygulamadır. Bu tür çekimlerde her bir istem için farklı Accession Numarası ile HL7 mesajları iletilmesi gerekmektedir. Bu HL7 mesajlarının içeriği aşağıdaki kurallara uyması halinde sadece bir Accession Numarası ile görüntü bildirimini halinde tüm istemler bu görüntüye bağlanarak çekildi kabul edilecektir.

Kural 1: Tüm bağlı istemlerde hasta TCKN (PID-4) aynı olmalıdır

Kural 2: Tüm bağlı istemlerde istem yapan doktor (ORC-12) aynı olmalıdır

Kural 3: Tüm bağlı istemlerde istem yapılan modalite (OBR-24) aynı olmalıdır

Kural 4: Tüm bağlı istemlerin randevu/çekim kabul tarihleri (OBR-36) arası fark 40 dakikadan fazla olmamalıdır

Kural 5: Tüm bağlı istemlerin Accession Numaraları farklı olmalıdır

Kural 6: Teleradyoloji'a iletilen görüntü bilgisi tüm bağlı istemlere ait HL7 mesajlarından sonra gönderilmeli ve 5.2'de anlatılan kurallara göre herhangi bir bağlı istemle eşleşmelidir

5.4.1. Gönderim Örnekleri

Aşağıda bazı gönderim senaryoları anlatılmıştır. Sorunlu senaryolarda hatalı parametreler sarı renkle işaretlenmiştir. Bu durumlarda yapılması gereken işlemler de ayrıca belirtilmiştir.

5.4.1.1. Örnek 1

İstem 1:

TCKN:1234

Accession No:1

İstem Yapan: Dr. Ahmet

Modalite: MR

Randevu/çekim kabul zamanı: 2018-05-30 14:10:20

HL7 Gönderim zamanı: 2018-05-30 15:10:20

İstem 2:

TCKN:1234

Accession No:2

İstem Yapan: Dr. Ahmet

Modalite: MR

Randevu/çekim kabul zamanı: 2018-05-30 14:10:30

HL7 Gönderim zamanı: 2018-05-30 15:10:21

Çekim:

TCKN: 1234

Accession No:2

Çekim Gönderim zamanı: 2018-05-30 16:10:20

Eşleşme Durumu: 2 nolu tetkik 1 ve 2 nolu istemlerle eşleşir. Her iki istem de Medula'ya çekildi olarak bildirilir

Yapılması Gerekenler: Ek bir işleme gerek yoktur

5.4.1.2. Örnek 2

İstem 1:

TCKN:1234

Accession No:1

İstem Yapan: Dr. Ahmet

Modalite: MR

Randevu/çekim kabul zamanı: 2018-05-30 14:10:20

HL7 Gönderim zamanı: 2018-05-30 15:10:20

İstem 2:

TCKN:1234

Accession No:2

İstem Yapan: Dr. Ahmet

Modalite: MR

Randevu/çekim kabul zamanı: 2018-05-30 14:10:30

HL7 Gönderim zamanı: 2018-05-30 18:10:21

Çekim:

TCKN: 1234

Accession No:1

Çekim Gönderim zamanı: 2018-05-30 16:10:20

Eşleşme Durumu: 2 nolu istem görüntüden sonra bildirildiği için sadece 1 nolu tetkik 1 nolu istemle eşleşir. Sadece 1 nolu istem Medula'ya çekildi olarak bildirilir

Yapılması Gerekenler: 1 nolu görüntü bildirimini 2 nolu istemden sonra bir kez daha yapılmalıdır veya ReProcessStudy metodu 1 nolu Accession No ile çağrılır.

5.4.1.3. Örnek 3

İstem 1:

TCKN:1234

Accession No:1

İstem Yapan: Dr. Ahmet

Modalite: MR

Randevu/çekim kabul zamanı: 2018-05-30 14:10:20

HL7 Gönderim zamanı: 2018-05-30 15:10:20

İstem 2:

TCKN:1234

Accession No:2

İstem Yapan: Dr. Ahmet

Modalite: MR

Randevu/çekim kabul zamanı: 2018-05-30 18:10:30

HL7 Gönderim zamanı: 2018-05-30 15:10:21

Çekim:

TCKN: 1234

Accession No:1

Çekim Gönderim zamanı: 2018-05-30 16:10:20

Eşleşme Durumu: Bu durum genellikle istem yapan doktorların istemleri eksik girdiği durumlarda çekim yapan teknisyenlerin sonradan hastaya istem eklediği durumlarda görülmektedir. Bu senaryoda 2 nolu istemde istemi yapan kişi farklı olduğundan ayrıca randevu/çekim kabul tarihi 1 nolu istemden 4 saat sonra olduğu için sadece 1 nolu tetkik 1 nolu istemle eşleşir. Sadece 1 nolu istem Medula'ya çekildi olarak bildirilir.

Yapılması Gerekenler: Mümkünse KOS verisi aynı resim referansları ile ancak accession no 2 olacak şekilde yeniden gönderilebilir. Diğer bir seçenek 2 nolu istemin içeriği 1 ile uyumlu olacak şekilde düzeltilerek güncelleme mesajı gönderilir. Ardından 1 nolu KOS tekrar gönderilir veya ReProcessStudy metodu 1 nolu Accession No ile çağrılır.

5.5. Hastanelerin Farklı Merkezlerden Görüntüleme Hizmeti Alması

Çeşitli görüntüleme hizmetlerini başka bir kurumdan alan hastaneler bu görüntülerin Teleradyoloji'ye bildirimini üç şekilde yapabilirler. Aşağıda farklı hastane tipleri için önerilen 3 farklı gönderim senaryosu adım adım gösterilmiştir. Hastaneler kendilerine en uygun senaryoyu seçerek uygulayabilirler. (Yetki dahilinde 6.8. maddesi kullanılarak hastaneler arası AccessionNumber, Modality, ScheduleDate (Randevu Tarihi), SutCode, PatientHbysId (Hasta dosya numarası), PatientHistory (Hasta hikayesi), PatientComplaints (Hasta tanısı), PatientICD10 veri paylaşımı yapılabilmektedir). Senaryolarda istemin yapıldığı hastane "A" çekimin yapıldığı hastane ise "B" olarak ifade edilmiştir. Diğer kısaltmalar aşağıdaki gibidir:

AN-A: A hastanesinde üretilen Accession No

PID-A: A hastanesinde hastanın dosya numarası

AN-B: B hastanesinde üretilen Accession No

TELERADYOLOJİ Entegrasyon Kılavuzu

PID-B: B hastanesinde hastanın dosya numarası

TCKN: Hasta TC Kimlik Numarası

SKRS-A: A hastanesinin SKRS kodu

SKRS-B: B hastanesinin SKRS kodu

MTK-A: A hastanesinin Medula Tesis Kodu kodu

MTK-B: B hastanesinin Medula Tesis Kodu kodu

MWLS-A: A hastanesindeki İş listesi sunucusu (PACS,HBYS veya RBS olabilir)

MWLS-B: B hastanesindeki İş listesi sunucusu (PACS,HBYS veya RBS olabilir)

Modalite-B: B hastanesinde çekimin yapılacağı cihaz

Aşağıda anlatılan 1 ve 2 nolu senaryolarda A’da üretilen Accession Numarası’nın B’de mükerrer kayıt oluşturmasını engellemek için A hastanesi, <https://skrs.saglik.gov.tr/> adresinden temin edeceği 3 harfli TELERADYOLOJİ Kurum Ön Ekini Accession Numarasının ön kısmına ekleyebilir.

5.5.1. Senaryo 1 A hastanesinin görüntüleri B’den alarak HL7 ve KOS gönderimi yapması

| Adım | Verici | Alıcı | Mesaj | İçerik | İşlem Zamanı |
|------|------------|---------------|-------------------------|--|----------------------------|
| 1 | HBYS-A | HBYS-B | ORM^O01 | AN-A, PID-A, TCKN ve diğer HL7 içeriği | İstem yapıldıktan sonra |
| 2 | HBYS-B | HBYS-A | ORM^O01 | AN-A, PID-A, TCKN ve diğer HL7 içeriği. ORC-5 ‘IP’ olmalı. OBR-36 kabul tarihi olmalı. | Kabul yapıldıktan sonra |
| 3 | HBYS-A | Teleradyoloji | ORM^O01 | AN-A, PID-A, TCKN ve diğer HL7 içeriği | Önceki adımdan hemen sonra |
| 4 | HBYS-B | MWLS-B | ORM^O01 | AN-A, PID-A, TCKN ve diğer HL7 içeriği | Kabul yapıldıktan sonra |
| 5 | MWLS-B | Modalite-B | DICOM Modality Worklist | AN-A, PID-A, TCKN | Çekimden önce |
| 6 | Modalite-B | PACS-B | DICOM Send | AN-A, PID-A, TCKN içeren DICOM dosyaları | Çekimden sonra |
| 7 | PACS-B | PACS-A | DICOM Send | AN-A, PID-A, TCKN içeren DICOM dosyaları | Önceki adımdan hemen sonra |

TELERADYOLOJİ Entegrasyon Kılavuzu

| | | | | | |
|---|--------|---------------|----------------------------|---|----------------------------|
| 8 | PACS-A | Teleradyoloji | KOS | AN-A, PID-A, TCKN içeren KOS. RetrieveLocationUID 'SKRS-A' olmalı. InstitutionId 'SKRS-A' olmalı. | Önceki adımdan hemen sonra |
| 9 | HBYS-A | Medula | Radyoloji Hizmet Bildirimi | AN-A, TCKN, SUT, MTK-A | Fatura aşamasında |

Yukarıda belirtilen 1,2 ve 3 adımları alternatif olarak aşağıdaki şekilde sağlanabilir.

| Adım | Verici | Alıcı | Mesaj | İçerik | İşlem Zamanı |
|------|--------|---------------|--|--|--------------------------|
| 1 | HBYS-A | Teleradyoloji | ORM^O01 | AN-A, PID-A, TCKN ve diğer HL7 içeriği. OBR15 'SKRS-B &&SKRS^^^^^R' şeklinde olmalı. | İstem yapıldıktan sonra |
| 2 | HBYS-B | Teleradyoloji | GetPatientOrderList metot çağırısı (GET) | SKRS-B ve hasta TCKN bildirilmeli | Hasta B'ye başvurduğunda |

Radyoloji raporları B'de yazılıyorsa aşağıdaki şekilde A'ya ve Teleradyoloji'ye iletilir

| Adım | Verici | Alıcı | Mesaj | İçerik | İşlem Zamanı |
|------|--------|---------------|---------|---|----------------------------|
| 10 | HBYS-B | HBYS-A | ORU^R01 | AN-A, PID-A, TCKN, onaylanmış rapor ve diğer HL7 içeriği. | Rapor yazıldıktan sonra |
| 11 | HBYS-A | Teleradyoloji | ORU^R01 | AN-A, PID-A, TCKN, onaylanmış rapor ve diğer HL7 içeriği. | Önceki adımdan hemen sonra |

Farklı üreticiler arasında standartların sağlanması adına A ve B hastaneleri arasında gönderilen ORM ve ORU mesajlarının içeriği bu dokümanda 3.1.3. bölümünde anlatılan mesaj içeriğine uygun olmalıdır.

TELERADYOLOJİ Entegrasyon Kılavuzu

5.5.2. Senaryo 2 A hastanesinin HL7; B hastanesinin KOS gönderimi yapması

| Adım | Verici | Alıcı | Mesaj | İçerik | İşlem Zamanı |
|------|------------|---------------|----------------------------|---|----------------------------|
| 1 | HBYS-A | HBYS-B | ORM^O01 | AN-A, PID-A, TCKN ve diğer HL7 içeriği | İstem yapıldıktan sonra |
| 2 | HBYS-B | HBYS-A | ORM^O01 | AN-A, PID-A, TCKN ve diğer HL7 içeriği. ORC-5 'IP' olmalı. OBR-36 kabul tarihi olmalı. | Kabul yapıldıktan sonra |
| 3 | HBYS-A | Teleradyoloji | ORM^O01 | AN-A, PID-A, TCKN ve diğer HL7 içeriği | Önceki adımdan hemen sonra |
| 4 | HBYS-B | MWLS-B | ORM^O01 | AN-A, PID-A, TCKN ve diğer HL7 içeriği | Kabul yapıldıktan sonra |
| 5 | MWLS-B | Modalite-B | DICOM Modality Worklist | AN-A, PID-A, TCKN | Çekimden önce |
| 6 | Modalite-B | PACS-B | DICOM Send | AN-A, PID-A, TCKN içeren DICOM dosyaları | Çekimden sonra |
| 7 | PACS-B | Teleradyoloji | KOS | AN-A, PID-A, TCKN içeren KOS. RetrieveLocationUID 'SKRS-B' olmalı. InstitutionId 'SKRS-A' olmalı. | Önceki adımdan hemen sonra |
| 8 | HBYS-A | Medula | Radyoloji Hizmet Bildirimi | AN-A, TCKN, SUT, MTK-A | Fatura aşamasında |

Yukarıda belirtilen 1,2 ve 3 adımları alternatif olarak aşağıdaki şekilde sağlanabilir.

| Adım | Verici | Alıcı | Mesaj | İçerik | İşlem Zamanı |
|------|--------|---------------|---------|--|-------------------------|
| 1 | HBYS-A | Teleradyoloji | ORM^O01 | AN-A, PID-A, TCKN ve diğer HL7 içeriği. OBR15 'SKRS-B &&SKRS^^^^^R' şeklinde olmalı. | İstem yapıldıktan sonra |

TELERADYOLOJİ Entegrasyon Kılavuzu

| | | | | | |
|---|--------|---------------|---|--------------------------------------|-----------------------------|
| 2 | HBYS-B | Teleradyoloji | GetPatientOrderList metot çağrısı (GET) | SKRS-B ve hasta TCKN bildirilmeli | Hasta B'ye başvurduğunda |
|---|--------|---------------|---|--------------------------------------|-----------------------------|

Radyoloji raporları B'de yazılıyorsa aşağıdaki şekilde A'ya ve Teleradyoloji'a iletilir

| Adım | Verici | Alıcı | Mesaj | İçerik | İşlem Zamanı |
|------|--------|---------------|---------|--|----------------------------------|
| 9 | HBYS-B | HBYS-A | ORU^R01 | AN-A, PID-A, TCKN, onaylanmış rapor ve diğer HL7 içeriği. | Rapor yazıldıktan sonra |
| 10 | HBYS-A | Teleradyoloji | ORU^R01 | AN-A, PID-A, TCKN, onaylanmış rapor ve diğer HL7 içeriği. | Önceki adımdan hemen sonra |

Radyoloji raporları B'de yazılıyorsa alternatif olarak aşağıdaki şekilde Teleradyoloji Sistemi' ne iletilir

| Adım | Verici | Alıcı | Mesaj | İçerik | İşlem Zamanı |
|------|--------|---------------|---------|--|-------------------------------|
| 9 | HBYS-B | Teleradyoloji | ORU^R01 | AN-A, PID-A, TCKN, onaylanmış rapor ve diğer HL7 içeriği. ORC.21 B Hastanesi^^SKRSA^1^MTK- B şeklinde olmalı. OBR.15 SKRSB&&SKRS^^^^R | Rapor yazıldıktan sonra |

Farklı üreticiler arasında standartların sağlanması adına A ve B hastaneleri arasında gönderilen ORM ve ORU mesajlarının içeriği bu dokümanda 3.1.3. bölümünde anlatılan mesaj içeriğine uygun olmalıdır.

Farklı merkezlerden görüntüleme hizmeti alan A hastaneleri hastalarına ait görüntülerin saklanmasıyla ilgili birinci derecede sorumludur. Bu senaryoyu kullanacak hastanelerin bu durumu gözönünde bulundurmaları gerekmektedir.

5.6. Standart olmayan hastaların gönderimi

5.6.1. Yabancı hastaların gönderimi

TCKN numarası olmayan yabancı hastaları için PID-4 alanında pasaport numarası ve PID-26 alanında ülke kodu gönderilmesi gerekmektedir. Bu durumda bu hasta için Teleradyoloji'deki tekil tanımlayıcı numarası "ülke_kodu-pasaport_numarası" olacaktır (1234-P123456 gibi). Bu hastaların KOS gönderimlerinde OtherPatientId alanı "ülke_kodu-pasaport_numarası" olmalı veya PatientId değeri PID-3 içinde gönderilenle aynı olmalıdır.

5.6.2. YUPAS hastalarının gönderimi

YUPAS hastaları için PID-4 alanında TCKN veya pasaport numarası; PID-19 alanında ise 10 haneli YUPAS numarası gönderilmelidir. PID-4 içinde pasaport numarası bildirilmişse PID-26 alanında ülke kodu gönderilmelidir.

5.6.3. Acil hastaların gönderimi

Acil hastaların TCKN bilgisi olmadan gönderim yapılmayacaktır. Hastaların TCKN bilgileri kesinleştikten sonra HL7 mesajları ve bu bilgi ile uyumlu KOS dosyasının gönderimi sağlanmalıdır.

5.6.4. Yeni doğan hastaların bildirimi

TCKN bilgisi olmayan yeni doğan hastalar için PID-7, PID-21, PID-24, PID-25 alanlarının gönderimi zorunludur. Bu durumda PID-4 alanında anne TCKN gönderilecektir ancak hastanın Teleradyoloji'de tekil tanımlayıcı numarası Doğum tarihi (YYMM) + Doğum Sırası + AnneTCKN olacak şekilde kaydedilecektir (Örnek olarak Mayıs 2018'de 2. Sırada doğan ve anne TCKN 12345678901 olan bir hasta için 180521234567890). Bu nedenle istem ve görüntü eşleşmesi için bu hastaların KOS gönderimlerinde OtherPatientId alanı Doğum tarihi (YYMM) + Doğum Sırası + AnneTCKN olmalı veya PatientId değeri PID-3 içinde gönderilenle aynı olmalıdır. Medula'ya fatura kesilecekse PID-19 alanında fatura kesilecek sigortalı bilgisinin gönderilmesi gerekmektedir (Örnek olarak anne TCKN).

5.6.5. Transplantasyon hastalarının gönderimi

Transplantasyon durumlarında vericiye ait görüntülerin alıcı hesabına doğru şekilde faturalanabilmesi için PID-4 içinde vericinin, PID-19 içinde alıcının TCKN'si gönderilmelidir. Doğru eşleşme için KOS içinde verici TCKN'si olmalıdır.

6. Teleradyoloji Sorgulama Servisleri

6.1. Görüntü ile Eşleşmeyen İstemlerin Sorgulanması

Teleradyoloji sisteminde istem-tetkik eşleşmesi gerçekleşmemiş istemlerin accession number listesini sorgulamak için **GetNonMatchingOrderList** metodu kullanılır.

6.1.1. Metod Adresi:

<https://app.teletip.saglik.gov.tr/integrationapi/GetNonMatchingOrderList?nonMatchingParameter=>

6.1.2. Girdiler

Metod aşağıdaki alanları içeren bir json nesnesi alır.

| Parametre Adı | Tip | Açıklama |
|---------------------|----------|---|
| MedulaInstitutionId | String | Sorgulanan hastane medula tesis kodu |
| Modality | String | Modalite bilgisi. Boş gönderilirse tüm modaliteler dönülür. |
| StartDateTime | DateTime | Sorgu başlangıç tarih ve saati |
| EndDateTime | DateTime | Sorgu bitiş tarih ve saati |

TELERADYOLOJİ Entegrasyon Kılavuzu

6.1.3. Çıktılar

Metod aşağıdaki parametreleri içeren json listesi döner. (Maksimum 20.000 satır)

```
{  
  AccessionNumber //String  
}
```

6.2. İstem ile Eşleşmeyen Görüntülerin Sorgulanması

Teleradyoloji sisteminde istem-tetkik eşleşmesi gerçekleşmemiş görüntülerin accession number listesini sorgulamak için **GetNonMatchingStudyList** metodu kullanılır.

6.2.1. Metod Adresi:

<https://app.teletip.saglik.gov.tr/integrationapi/GetNonMatchingStudyList?nonMatchingParameter=>

6.2.2. Girdiler

Metod aşağıdaki alanları içeren bir json nesnesi alır.

| Parametre Adı | Tip | Açıklama |
|---------------------|----------|--------------------------------------|
| MedulaInstitutionId | Integer | Sorgulanan hastane medula tesis kodu |
| StartDateTime | DateTime | Sorgu başlangıç tarih ve saati |
| EndDateTime | DateTime | Sorgu bitiş tarih ve saati |

6.2.3. Çıktılar

Metod aşağıdaki parametreleri içeren json listesi döner.(Maksimum 20.000 satır)

```
{  
  AccessionNumber //String  
}
```

6.3. Medulaya Gönderiminde Sorun Olan İstemlerin Sorgulanması

Teleradyoloji sisteminde istem-tetkik eşleşmesi gerçekleşmiş ancak Medula'ya bildiriminde Medula tarafından hata alınmış istem accession number listesini ve hata kodlarını sorgulamak için **GetMedulaRegistrationFailedOrderList** metodu kullanılır.

6.3.1. Metod Adresi:

<https://app.teletip.saglik.gov.tr/integrationapi/GetMedulaRegistrationFailedOrderList?nonMatchingParameter=>

6.3.2. Girdiler

Metod aşağıdaki alanları içeren bir json nesnesi alır.

| Parametre Adı | Tip | Açıklama |
|---------------------|----------|---|
| MedulaInstitutionId | Integer | Sorgulanan hastane medula tesis kodu |
| Modality | String | Modalite bilgisi. Boş gönderilirse tüm modaliteler dönülür. |
| StartDateTime | DateTime | Sorgu başlangıç tarih ve saati |
| EndDateTime | DateTime | Sorgu bitiş tarih ve saati |

6.3.3. Çıktılar

Metod aşağıdaki parametreleri içeren json listesi döner (Maksimum 20.)

```
{  
  AccessionNumber, //String  
  LastMedulaSendDate, //DateTime. Mesajın medulaya en son gönderim denemesinin yapıldığı zaman  
  NumberOfAttempt, //int. Mesajın Medula'ya gönderiminin deneme sayısı  
  LastMedulaResponseCode, //string. Medula'dan en son dönen hata kodu  
  LastMedulaResponseMessage //string. Medula'dan en son dönen hata mesajı  
}
```

6.4. Günlük İstem Gönderimlerinin Sorgulanması (Randevu Tarihine Göre)

Teleradyoloji sisteminde başarılı olarak kaydedilen istemlere ait accession number ve modalite listesini sorgulamak için **GetDailyOrderList** metodu kullanılır. Sorgulama yapılan tarih HL7 içerisinde bildirilen randevu tarihidir.(ScheduleDate)

6.4.1. Metod Adresi:

<https://app.teletip.saglik.gov.tr/integrationapi/GetDailyOrderList?parameter=>

6.4.2. Girdiler

Metod aşağıdaki alanları içeren bir json nesnesi alır.

| Parametre Adı | Tip | Açıklama |
|---------------------|----------|---|
| MedulaInstitutionId | Integer | Sorgulanan hastane medula tesis kodu |
| Modality | String | Modalite bilgisi. Boş gönderilirse tüm modaliteler dönülür. |
| QueryDate | DateTime | Sorgulanan günün tarih değeri |

TELERADYOLOJİ Entegrasyon Kılavuzu

6.4.3. Çıktılar

Metod aşağıdaki parametreleri içeren json listesi döner

```
{  
  AccessionNumber, //String  
  Modality, //String  
  SutCode //String  
}
```

6.5. Günlük Görüntü Gönderimlerinin Sorgulanması

Teleradyoloji sisteminde başarılı olarak kaydedilen görüntülere ait accession number ve modalite listesini sorgulamak için **GetDailyStudyList** metodu kullanılır. Sorgulama yapılan tarih KOS/DICOM içerisinde bildirilen tetkik tarihidir.(StudyDate)

6.5.1. Metod Adresi:

<https://app.teletip.saglik.gov.tr/integrationapi/GetDailyStudyList?parameter=>

6.5.2. Girdiler

Metod aşağıdaki alanları içeren bir json nesnesi alır.

| Parametre Adı | Tip | Açıklama |
|---------------------|----------|--|
| MedulaInstitutionId | Integer | Sorgulanan hastane medula tesis kodu |
| Modality | String | Modalite bilgisi. Boş gönderilirse tüm modaliteler dönlür. |
| QueryDate | DateTime | Sorgulanan günün tarih değeri |

6.5.3. Çıktılar

Metod aşağıdaki parametreleri içeren json listesi döner

```
{  
  AccessionNumber, //String  
  Modality //String  
}
```

6.6. Accession Numarası Listesine Göre Teleradyoloji/Medula Gönderim Durum Sorgulaması

Teleradyoloji sistemine gönderilen/gönderildiği düşünülen istem/tetkiklerin eşleşme, medulaya gönderim gibi durumlarını sorgulamak için **GetOrderStatusForAccessionNumberList** metodu kullanılır.

6.6.1. Metod Adresi:

<https://app.teletip.saglik.gov.tr/integrationapi/GetOrderStatusForAccessionNumberList?parameter=>

6.6.2. Girdiler

Metod aşağıdaki alanları içeren bir json nesnesi alır.

| Parametre Adı | Tip | Açıklama |
|---------------------|--------------|--|
| MedulaInstitutionId | Integer | Sorgulanan hastane medula tesis kodu |
| AccessionNumberList | List<String> | Sorgulanmak istenen Accession Numarası listesi (En fazla 10 adet Accession Numarası sorgulanabilir.) |

6.6.3. Çıktılar

Metod aşağıdaki parametreleri içeren json listesi döner

```
{
  AccessionNumber, //String
  CitizenId, // Medulaya gönderilen TC Kimlik
  TeletipStatus, //Dönüş Değerleri : "Eşleşti/Eşleşmedi/Kayıt Bulunamadı",
  TeletipStatusId, // 1 (Eşleşti), 2 (Eşleşmedi), 3 (Kayıt Bulunamadı)
  MedulaStatus, // Dönüş Değerleri : "Medulaya Gönderildi /Medulaya Gönderilmedi"
  MedulaStatusId, //1 (Medulaya Gönderildi), 2 (Medulaya Gönderilmedi)
  WadoStatus, //Dönüş Değerleri:"Görüntü İndirildi/Görüntü İndirilemedi",
  WadoStatusId, //1 (Görüntü İndirildi),2 (Görüntü İndirilemedi),3 (Görüntü Tekrarı)
  ReportStatus, //Dönüş Değerleri: "Rapor Geldi", "Rapor Gelmedi"
  ReportStatusId, //1 (Rapor Geldi), 2 (Rapor Gelmedi)
  DoseStatus, //Dönüş Değerleri: "Doz Raporu Gelmedi" / "Doz Raporu Geldi"
  DoseStatusId, //1 (Doz Raporu Geldi), 2 (Doz Raporu Gelmedi)
  MedulaInstitutionId, //Medulaya Gönderilen Tesi Kodu
  SutCode, // Medulaya Gönderilen Sut Kodu
  LastMedulaSendDate, // Medulaya Son Gönderim Tarihi
  MedulaResponseCode, //String
  MedulaResponseMessage, //String
  RequestDate, //Tetkik İstem Tarihi
  ScheduleDate, //İstem Randevu Tarihi
  PerformedDate, // Görüntü Çekim Tarihi
  ReportedDate, //Tetkik Rapor Onay Tarihi
  Error // "İstem geldi - Tetkik gelmedi yada eşleşmedi / Tetkik geldi - İstem gelmedi yada eşleşmedi / İstem ve tetkik bilgisi bulunamadı/Hasta E-Nabız üzerinde görüntü paylaşımına izin vermemelidir./ E-Nabız'dan yetki onay bilgisi alınamamıştır, daha sonra tekrar deneyiniz veya E-nabız/Bilgi İşlem Birimi ile iletişime geçiniz."
  PatientHistorySearchStatus, // Mükerrerlik sorgusu yapılmadı
  PatientHistorySearchStatusId, // 1 (Mükerrerlik sorgusu yapıldı) // 2 (Mükerrerlik sorgusu yapılmadı) // 3 (Mükerrerlik sorgusu yapıldı-Görüntü veya Rapor açılmadı) //4 (Mükerrerlik sorgusu yapılmadı, PatientClass yada Klinik Kodu nedeniyle mükerrerlik servisinden muaf istem) //
```

9 (Mükerrerlik sorgusu yapılmadı, Onkoloji hastası olması nedeniyle mükerrerlik sorgulamasından muaf) }

6.7. İstem/Tetkik İlişkisinin Güncellenmesi

Teleradyoloji sistemi üzerinden eşleşmesi sağlanmış olan bir istemin farklı istemlerle olan bağlantısının sağlanıp tetkik eşleştirilmesini sağlamak amacıyla (KOS gönderiminin tekrar yapılması yerine) **ReProcessStudy** metodu kullanılır.Bu metod **Post** çağırısı yapılarak kullanılmalıdır.

6.7.1. Metod Adresi:

<https://app.teletip.saglik.gov.tr/integrationapi/ReProcessStudy?parameter=>

6.7.2. Girdiler

Metod aşağıdaki alanları içeren bir json nesnesi alır.

| Parametre Adı | Tip | Açıklama |
|---------------------|---------|---|
| MedulaInstitutionId | Integer | Sorgulanan hastane medula tesis kodu |
| AccessionNumber | String | Daha önceden eşleşmesi yapılmış Accession Numarası. |

6.7.3. Çıktılar

Metod aşağıdaki parametreleri içeren json listesi döner

```
{  
  AccessionNumber, //String, İlişkili tüm Accession Numaraları  
}
```

6.8. Hastane ve Kişi Bazlı İstem Sorgulama

Teleradyoloji sistemine gönderilmiş istemler içerisinde Hastane Tesis Kodu ve TC Kimliğe ait tüm istemleri sorgulamak için **GetPatientOrderList** metodu kullanılır.

6.8.1. Metod Adresi:

<https://app.teletip.saglik.gov.tr/integrationapi/GetPatientOrderList?parameter=>

6.8.2. Girdiler

Metod aşağıdaki alanları içeren bir json nesnesi alır.

| Parametre Adı | Tip | Açıklama |
|---------------------|---------|---|
| MedulaInstitutionId | Integer | Sorgulanan hastane medula tesis kodu yada skrs kodu |
| CitizenId | String | Sorgulanan TC Kimlik Numarası (Yabancı hastalar için pid 4-1 alanında 123456 ve pid |

| | | |
|--|--|--|
| | | 26 alanında 7809 gönderildi ise 7809-123456 gönderilmeli.) |
|--|--|--|

6.8.3. Çıktılar

Metod aşağıdaki parametreleri içeren json listesi döner

```
{  
  AccessionNumber, //String  
  Modality, //String  
  ScheduleDate (Randevu Tarihi), //Datetime  
  RequestDate(Doktor İstem Tarihi), //Datetime  
  SutCode, //String  
  SutDescription, //(Sut Açıklaması) String  
  PatientHbysId (Hasta dosya numarası), //String  
  PatientHistory (Hasta hikayesi), //String  
  PatientComplaints (Hasta tanısı) //String,  
  PatientICDIO () //String  
  Skrs(Istem yapılan kurum skrs no) // int  
  RequestingPhysicianTC (Istem yapan hekim TC no) //String  
}
```

6.9. Günlük İstem Gönderimlerinin Sorgulanması (Gönderim Tarihine Göre)

Teleradyoloji sisteminde başarılı olarak kaydedilen istemlere ait accession number ve modalite listesini sorgulamak için **GetDailyCreatedOrderList** metodu kullanılır. Sorgulama yapılan tarih HL7 nin Teleradyoloji'ye ilk bildirilme tarihidir.(ScheduleDate)

6.9.1. Metod Adresi:

<https://app.teletip.saglik.gov.tr/integrationapi/GetDailyCreatedOrderList?parameter=>

6.9.2. Girdiler

Metod aşağıdaki alanları içeren bir json nesnesi alır.

| Parametre Adı | Tip | Açıklama |
|---------------------|---------|---|
| MedulaInstitutionId | Integer | Sorgulanan hastane medula tesis kodu yada skrs kodu |
| Modality | String | Modalite bilgisi. Boş gönderilirse tüm modaliteler dönülür. |

| | | |
|-----------|----------|-------------------------------|
| QueryDate | DateTime | Sorgulanan günün tarih değeri |
|-----------|----------|-------------------------------|

6.9.3. Çıktılar

Metod aşağıdaki parametreleri içeren json listesi döner

```
{  
  AccessionNumber, //String  
  Modality, //String  
  SutCode //String  
}
```

6.10. Kos Silme

Teleradyoloji sistemi üzerinden eşleşmesi sağlanmış olan KOS'un silinmesi için **RemoveKos** metodu kullanılır. Bu metod **Post** çağrısı yapılarak kullanılmalıdır.

6.10.1. Metod Adresi:

<https://app.teletip.saglik.gov.tr/integrationapi/RemoveKos?parameter=>

6.10.2. Girdiler

Metod aşağıdaki alanları içeren bir json nesnesi alır.

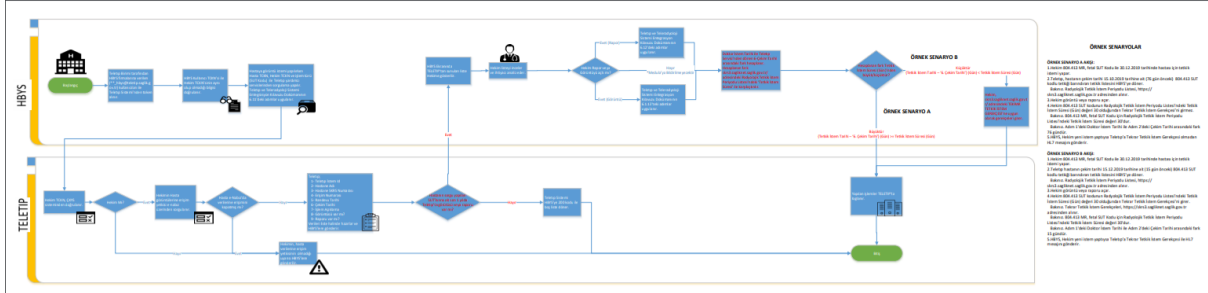
| Parametre Adı | Tip | Açıklama |
|---------------------|---------|---|
| MedulaInstitutionId | Integer | Sorgulanan hastane medula tesis kodu yada skrs kodu |
| AccessionNumber | String | Silinecek tetkiğin Accession Numarası. |
| StudyInstanceUID | string | Silinecek tetkiğin StudyInstanceUID'si. |

6.10.3. Çıktılar

İşlem başarılı olarak tamamladı ise OK mesajı dönecektir, hata aldı ise BadRequest mesajı dönecektir.

6.11. Hasta Önceki İstem/Tetkiklerine Erişim

Türkiye genelinde Teleradyoloji siteminde istem ve görüntü veya rapor gönderimi sağlanmış istem-tetkik verilerine erişmek için **GetPreviousStudies** metodu kullanılır. İş akış diagramı alttadır.



6.11.1. Metod Adresi:

<https://app.teletip.saglik.gov.tr/integrationapi/GetPreviousStudies?parameter=>

6.11.2. Girdiler

Metod aşağıdaki alanları içeren bir json nesnesi alır.

| Parametre Adı | Tip | Açıklama |
|---------------------|---------|--|
| MedulaInstitutionId | Integer | Sorgulayan hastane medula tesis kodu yada skrs kodu |
| PatientCitizenId | String | Sorgulanan TC Kimlik Numarası (Yabancı hastalar için pid 4-1 alanında 123456 ve pid 26 alanında 7809 gönderildi ise 7809-123456 gönderilmeli.) |
| SutCode | String | Sorgulanan Sut Kodu |
| DoctorCitizenId | String | Sorgulayan Doktor TC Kimlik Numarası |

6.11.3. Çıktılar

Metod aşağıdaki parametreleri içeren json listesi döner

```
{
  OrderId, // string - Teletıp İstem Id
  InstitutionName, // string - Hastane Adı
  SKRS, // string - Hastane SKRS Numarası
  AccessionNumber, // string - Erişim Numarası
  ScheduleDate, // datettime - Randevu Tarihi
  PerformedDate, // datettime - Çekim Tarihi
  RequestedProcedureDescription, // string - İşlem Açıklama
  IsStudyExist, // bool - Görüntüsü var mı?
  IsReportExist, // bool - Raporu var mı?
}
```

6.12. Hasta Rapor Erişimi

Türkiye genelinde Teleradyoloji sistemine gönderilmiş raporlara erişmek için **GetReport** metodu kullanılır. GetReport metodunda kullanılan kullanıcı adı (xxxxx_hbys@teletip.saglik.gov.tr) ile GetPreviousStudiesForSutCodeList/GetPreviousStudies metodlarında kullanılan kullanıcı adının aynı olması beklenmektedir.

6.12.1. Metod Adresi:

<https://app.teletip.saglik.gov.tr/integrationapi/GetReport?parameter=>

6.12.2. Girdiler

Metod aşağıdaki alanları içeren bir json nesnesi alır.

| Parametre Adı | Tip | Açıklama |
|---------------|---------|--|
| OrderId | Integer | GetPreviousStudies Metodunda dönen OrderId |

6.12.3. Çıktılar

Metod aşağıdaki parametreleri içeren json listesi döner

```
{  
  ReportTechnique, // string – Onaylanmış Rapor Teknik İçeriği  
  ReportCompare, // string – Onaylanmış Rapor Karşılaştırma İçeriği  
  Report, // string – Onaylanmış Rapor Bulgular İçeriği  
  ReportResult, // string – Onaylanmış Rapor Sonuç ve Öneriler İçeriği  
  ApprovedRadiologName, // string – Onaylayan Radyolog  
  FinalApprovedDate, // datetime – Rapor Onay Tarihi  
  PatientName, // string – Hasta  
  ReportFormat, // string – Rapor Formatı(Html, Txt)  
}
```

6.13. Görüntü Erişimi

6.13.1. Token Alma

```
--request POST 'https://ogn.saglik.gov.tr/connect/token' \  
--header 'Content-Type: application/x-www-form-urlencoded' \  
--data-urlencode 'client_id=2' \  
--data-urlencode 'grant_type=3' \  
--data-urlencode 'UserName=4' \  
--data-urlencode 'Password=5' \  
--data-urlencode 'ApplicationCode=6' \  
--data-urlencode 'DoctorIdentityNumber=8' \  
--data-urlencode 'PatientIdentityNumber=9'
```

6.13.2. Token alındıktan sonra PostOtac metodu çağırısı yapılır.

```
--request POST 'https://app.teletip.saglik.gov.tr/integrationapi/postOTAC' \  
--header 'Authorization: Bearer 10 ' \  
--header 'Content-Type: application/json' \  
--data-raw '{ "AccessionNumber": " 11" }'
```

Çağrı sonucunda dönen değer yeni sekme, iframe olarak kullanılır.

Örnek :

```
var src =  
'https://teleradyoloji.saglik.gov.tr/viewer/#/viewpatient?otac=g5QYrE7NKFVnHfSea9nfCrevL3FtL3  
zHilHyUzigUug';  
window.open(src);  
veya  
iframe.src= src;
```

Numaralara göre bilgi notları alttadır.

1 OGN url adresi <https://ogn.saglik.gov.tr> 'dir.

2 Tüm uygulamaların kullanacağı sabit client Id değeridir. "ogn.sbys.api" değeri kullanılacaktır. Zorunlu alandır.

3 Tüm uygulamaların kullanacağı sabit Grant Type değeridir. "client_sbys" değeri kullanılacaktır. Zorunlu alandır.

4 Sağlık kuruluşuna ait ÇKYs kurum kodudur. Zorunlu alandır.

5 Sağlık kuruluşuna ait e-Nabız şifresidir. Zorunlu alandır.

6 SBYS firmasına ait firma tanımlayıcı numarasıdır. Zorunlu alandır.

7 <https://app.teletip.saglik.gov.tr/integrationapi> adresi altında bulunan Yardımcı Servis metotları.

Teleradyoloji Sistemi'nde bulunan bir kimlik numarası (requestedCitizenId) ve istem numarası (accessionNo) ikilisi gönderildiğinde ilgili görüntü açılacaktır.

8 Doktor T.C Kimlik numarasıdır. Zorunlu alan değildir. Herhangi bir doğrulama işlemi yapılmaz.

9 Hasta T.C Kimlik numarasıdır. Zorunlu alan değildir. Herhangi bir doğrulama işlemi yapılmaz.

10 İlk aşamada alınan token.

11 Erişim Numarası görüntülenmek istenen erişim numarasıdır.

İstekte DoctorIdentityNumber bulunması zorunludur. Bu bilginin loglaması yapılmaktadır. **Ayrıca HBYS-PACS uygulaması tarafından da istekte bulunulan görüntülerle ilgili log tutulması gerekmektedir.**

6.14. Hasta Önceki İstem/Tetkiklerine Toplu Erişim

Türkiye genelinde Teleradyoloji sitemine daha önce gönderimi sağlanmış istem-tetkik verilerine toplu olarak erişmek için **GetPreviousStudiesForSutCodeList** metodu kullanılır.

6.14.1. Metod Adresi:

<https://app.teletip.saglik.gov.tr/integrationapi/GetPreviousStudiesForSutCodeList?parameter=>

6.14.2. Girdiler

Metod aşağıdaki alanları içeren bir json nesnesi alır.

| Parametre Adı | Tip | Açıklama |
|---------------------|--------------|--|
| MedulaInstitutionId | Integer | Sorgulayan hastane medula tesis kodu yada skrs kodu |
| PatientCitizenId | String | Sorgulanan TC Kimlik Numarası (Yabancı hastalar için pid 4-1 alanında 123456 ve pid 26 alanında 7809 gönderildi ise 7809-123456 gönderilmeli.) |
| SutCodeList | List<String> | Sorgulanan Sut Kodu Listesi |
| DoctorCitizenId | String | Sorgulayan Doktor TC Kimlik Numarası |

6.14.3. Çıktılar

Metod aşağıdaki parametreleri içeren json listesi döner

```
{  
  OrderId, // string - Teleradyoloji İstem Id  
  InstitutionName, // string - Hastane Adı  
  SKRS, // string - Hastane SKRS Numarası  
  AccessionNumber, // string - Erişim Numarası  
  ScheduleDate, // datetime - Randevu Tarihi  
  PerformedDate, // datetime - Çekim Tarihi  
  RequestedProcedureDescription, // string - İşlem Açıklama  
  IsStudyExist, // bool - Görüntüsü var mı?  
  IsReportExist, // bool - Raporu var mı?  
  SutCode // string - Sut Kodu  
}
```

6.15. Hasta Önceki İstem/Tetkik Detay

6.11 ve 6.14 metotlarından yapılan sorgulamaların görüntü veya rapor açılma detaylarını sut kodu bazında alabilmek için **GetPreviousStudiesSearchDetail** metodu kullanılır.

6.15.1. Metod Adresi:

<https://app.teletip.saglik.gov.tr/integrationapi/GetPreviousStudiesSearchDetail?parameter=>

6.15.2. Girdiler

Metod aşağıdaki alanları içeren bir json nesnesi alır.

| Parametre Adı | Tip | Açıklama |
|---------------------|--------------|--|
| MedulaInstitutionId | Integer | Sorgulayan hastane medula tesis kodu yada skrs kodu |
| PatientCitizenId | String | Sorgulanan TC Kimlik Numarası (Yabancı hastalar için pid 4-1 alanında 123456 ve pid 26 alanında 7809 gönderildi ise 7809-123456 gönderilmeli.) |
| SutCodeList | List<String> | Sorgulanan Sut Kodu Listesi |

6.15.3. Çıktılar

Metod aşağıdaki parametreleri içeren json listesi döner

```
{  
  SutCode // string - Sut Kodu  
  Result // Görüntü yada Rapor açılma durumu (Son 1 yılda tetkiki olmayan kayıtlar ve son 1 saat içerisinde sorgulaması yapılmış sorgulamalar için true , aksi durumda false değeri döndürülür.)  
}
```